

GUSTAV WOLF



Aufzugseile und Zubehör
Elevator Ropes and Accessories



Content Inhalt

<i>Introduction</i>	3	Einleitung	3
<i>General</i>		Allgemein	
<i>Selection Criteria</i>	6	Auswahlkriterien	6
<i>Important Rope Terms</i>	8	Wichtige Seilbegriffe	8
<i>Rope Specifications</i>		Seilspezifikationen	
<i>Ropes with type examination certificate</i>	12	Seile mit Baumusterbescheinigung	12
<i>Ropes for Over Speed Governors</i>	13	Seile für Geschwindigkeitsbegrenzer	13
<i>Ropes with fibre core</i>	14	Seile mit Fasereinlage	14
<i>Ropes with steel core</i>	16	Seile mit Stahleinlage	16
<i>Ropes with electrical conductor</i>	19	Seile mit elektrischem Leiter	19
<i>High Performance Ropes</i>	20	Hochleistungsseile	20
<i>Rope Accessories</i>	23	Seilzubehör	23
<i>Compensation Chains</i>		Gewichtsausgleichsketten	
<i>Technical Data</i>	34	Technische Daten	34
<i>Roller Guides</i>	36	Rollenführungen	36
<i>Tips for Installation</i>	37	Montagehinweise	37
<i>Handling and Maintenance</i>		Handhabung und Pflege	
<i>Discarding Criteria</i>	40	Ablegereife	40
<i>Handling</i>	42	Handhabung	42
<i>Rope tension</i>	44	Seilspannung	44
<i>Equality of Lots</i>	45	Gleichheit der Chargen	45
<i>Rope Elongation</i>	46	Seildehnung	46
<i>Rope untwist</i>	48	Seilverdrehung	48
<i>Rope Maintenance</i>	49	Seilpflege	49
<i>Certificates</i>	54	Zertifikate	54
<i>Packaging</i>	55	Verpackung	55
<i>Distribution partners</i>	back side	Vertriebspartner	Rückseite



GUSTAV WOLF

More than 130 years of experience
Mehr als 130 Jahre Erfahrung

Gustav Wolf looks back on over 130 years of company history. The group of companies consists today of eight modern production sites in Germany, France, Hungary, Dubai, China, Poland and USA. Gustav Wolf is included among the important international manufacturers of steel wire ropes for elevators.

Our logistic center in Germany and a worldwide network of distributors provide for accurate and timely deliveries to our customers which include the largest in the industry and also many middle-sized companies.

From start of manufacture to the finished rope Gustav Wolf conducts all production steps in-house, in particular the drawing of our own wires, which facilitate essential control over quality.

Our modern production machinery, technical know-how, dedicated workers and tradition of premium products assure that in Gustav Wolf you have a reliable partner.

Gustav Wolf blickt auf über 130 Jahre Firmengeschichte zurück. Zur Unternehmensgruppe gehören heute acht moderne Fertigungsstandorte in Deutschland, Frankreich, Ungarn, Dubai, China, Polen und USA. Gustav Wolf zählt international zu den bedeutenden Herstellern von Stahldrahtseilen für Aufzüge.

Unser Logistikzentrum in Deutschland und ein weltweit verzweigtes Netz unserer Distributoren sorgen für eine pünktliche und kurzfristige Belieferung unserer Kunden. Hierzu zählen die Großen der Branche, wie auch viele mittelständische Unternehmen.

Insbesondere durch die eigene Drahtherstellung hat Gustav Wolf vom Anfang der Fertigung bis zum fertigen Seil alle Produktionsschritte im eigenen Haus und damit einen wesentlichen Einfluss auf die Qualität.

Unsere modernen Produktionsmaschinen, technisches Know-how, engagierte Mitarbeiter und qualitativ hochwertige Produkte führen dazu, dass Sie in Gustav Wolf einen verlässlichen Partner haben.



General
Allgemeines



Tips for rope selection

In the various elevator designs the rope is subjected to very different demands. The choice of the correct rope construction results from the optimization among:

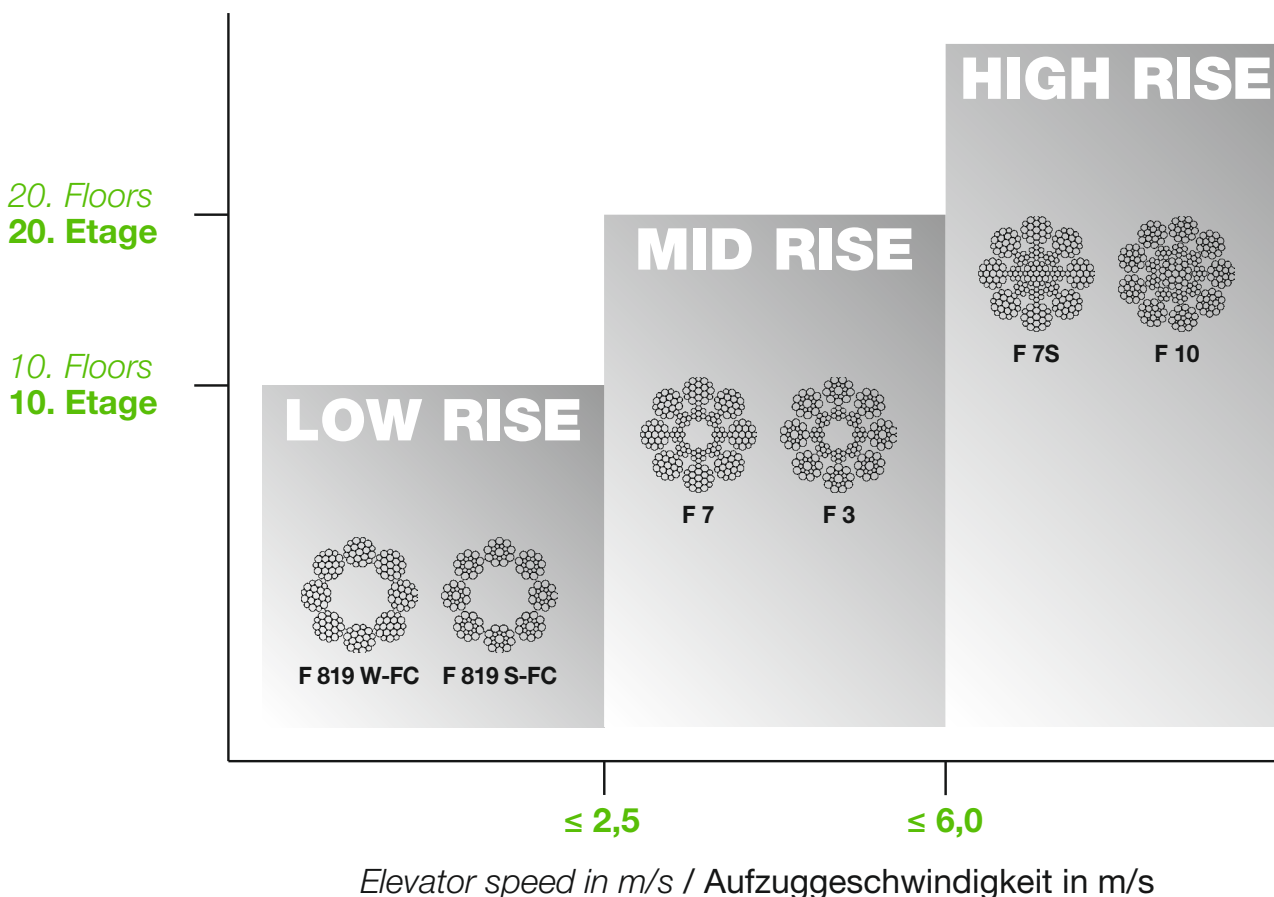
- high resistance to rope fatigue
- high wear resistance
- low elongation

Tipps zur Seilauswahl

In den verschiedenen Aufzugsanlagen wird das Seil sehr unterschiedlich beansprucht. Die Auswahl der richtigen Konstruktion erfolgt in der Optimierung zwischen:

- hoher Biegeleistung
- geringem Verschleiß
- geringer Dehnung

	Travel hight/Förderhöhe [m]		
	< 30	≤ 60	> 60
F819 W-FC	X		
F819 S-FC	X		
PAWO F7	X	X	
PAWO F3	X	X	
PAWO F7S	X	X	X
PAWO F10	X	X	X



Note

The recommendations stated here are based on a basic overhead machine with a traction sheave and a D/d ratio = 40 using a V-groove and 1:1 reeving.

Hinweis

Die hier aufgeführten Empfehlungen basieren auf einer einfachen, oben stehenden Maschine mit einer Treibscheibe im Verhältnis D/d = 40 und der Verwendung einer Keilrille, Aufhängung 1:1.

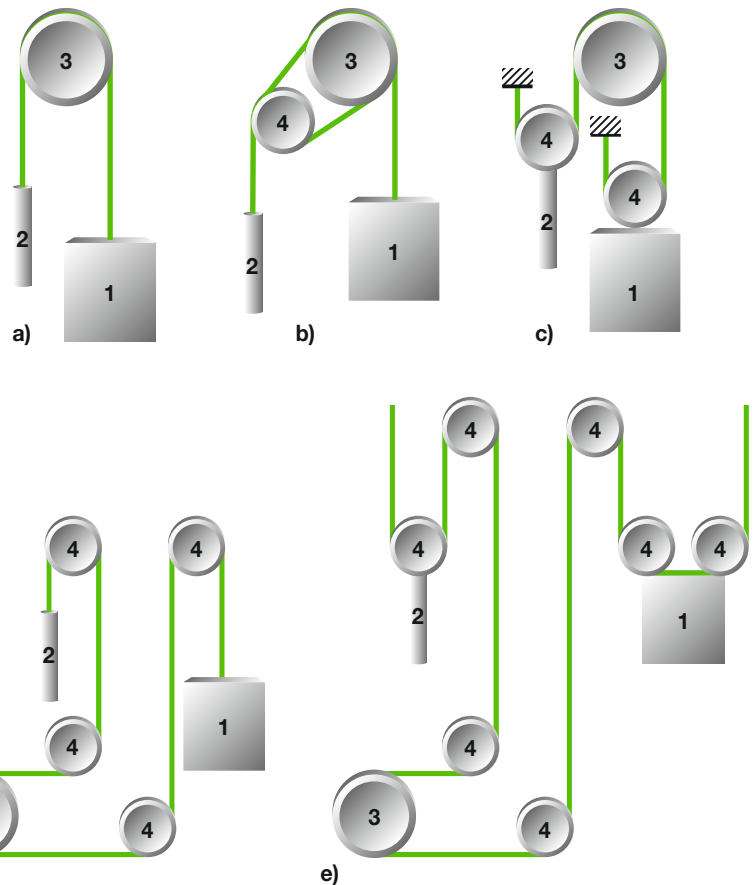
Rope reeving Seilaufhängung

- a) Overhead single wrap 1:1
Treibscheibe oben 1:1
- b) Overhead double wrap 1:1
Schlingscheibe oben 1:1
- c) Overhead single wrap 2:1
Treibscheibe oben 2:1
- d) Basement machine single wrap 1:1
Treibscheibe unten 1:1
- e) Basement machine single wrap 2:1
Treibscheibe unten 2:1

	a	b	c	d	e
F819 W-FC	X	X	X		
F819 S-FC	X				
PAWO F7	X	X	X	X	
PAWO F3	X	X			
PAWO F7S	X	X	X	X	X
PAWO F10	X	X	X	X	X

Types of rope drives / Seiltriebarten

- 1 Cabin / Fahrkorb
2 Counterweight / Gegengewicht
3 Traction sheave / Treibscheibe
4 Rope pulley / Seilscheibe



The traction sheave groove

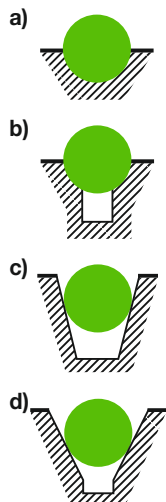
Traction sheaves are generally made of either hardened or unhardened cast iron. Depending on the required traction different drive sheave groove designs may be employed.

Die Treibscheibenrinne

Treibscheiben werden in der Regel aus Gusseisen hergestellt. Ungehärtete sowie gehärtete Scheiben sind im Einsatz. Je nach erforderlicher Treibfähigkeit werden unterschiedliche Rillenformen in der Treibscheibe eingesetzt.

Groove design

Rillenform



a) Round groove without undercut
Rundrinne ohne Unterschnitt

b) Undercut round groove
Rundrinne mit Unterschnitt

c) V-groove
Keilrinne

d) Undercut V-groove
Keilrinne mit Unterschnitt

Tensile strength of the outer wires
Festigkeit der Außendrähte
[in N/mm²]

Hardness of traction sheave
Härte der Treibscheibe
[Brinell-HB] [Rockwell-HRC]

1180	180 - 200	19
1370	200 - 230	22
1570	220 - 240	24
1670	230 - 250	25
1770	240 - 260	26
1960	270 - 290	28

Conversion of hardness values
DIN EN ISO 18265-2014-02

Umwertung von Härtewerten
nach DIN EN ISO 18265-2014-02

Recommended hardness grade for unhardened traction sheaves
Empfohlene Härtegrade für ungehärtete Treibscheiben

Important Rope Terms Wichtige Seilbegriffe

Strand construction

Seale (S) 1-9-9

The thicker wires of the outer strand layer provide greater wear resistance. Ropes with such strands are mainly used when the rope service life is more strongly impacted by abrasion than by rope fatigue due to bending.

PAWO F3, F819 S-FC, F819 S-FC DT

Warrington (W) 1-6-6-6

With its more, thinner outer wires the Warrington construction is more flexible and better resists fatigue bending than the Seale construction. Ropes with such strands are often used where the service life of the rope is strongly influenced by fatigue due to bending and smaller sheaves than by abrasion of the outer wires.

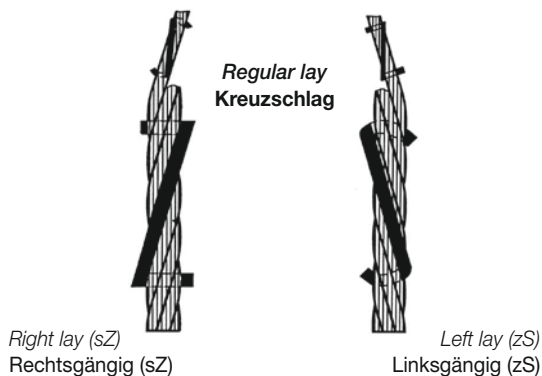
PAWO F7S, PAWO F7, F819 W-FC, PAWO 819W

Filler (F) 1-4-4-8 or 1-5-5-10

This construction employs the advantages of both priormentioned strand types. It has more thinner wires for flexibility, a higher metallic cross section for greater breaking strength and thicker outer wires to fight against abrasion. Ropes with such strands are being used in high-rise/high-speed elevators which demand the most in the areas of elongation, round cross-section, flexibility, fatigue resistance and breaking strength.

PAWO F10

Direction and type of lay



Direction of lay

The direction of lay for the strands is the direction of the helix of the wires within the strands.

The direction of lay for the rope is the direction of the helix of the outer strands within the rope.

Type of lay

Regular lay: the wires in the outer strands have the opposite direction of the outer strands in the rope.

Lang lay: the wires in the outer strands have the same direction as the outer strands in the rope.

Litzenkonstruktion

Seale (S) 1-9-9

Die dicken Drähte der äußeren Lage bieten einen höheren Widerstand gegen Verschleiß. Seile mit solchen Litzen kommen vor allem dort zum Einsatz, wo die Seillebensdauer stärker durch Verschleiß als durch eine dauerhafte Biegebeanspruchung in der Treibscheibe bestimmt ist.

PAWO F3, F819 S-FC, F819 S-FC DT

Warrington (W) 1-6-6-6

Durch den Aufbau der Litze mit mehreren, dünneren Außendrähten hat die Warrington-Konstruktion eine höhere Flexibilität und damit ein besseres Dauerbiegeverhalten als die Seale-Konstruktion. Seile mit solchen Litzen werden dort eingesetzt, wo die Seillebensdauer stärker durch Dauerbiegung und kleinen Scheiben als durch Verschleiß der Außendrähte bestimmt wird.

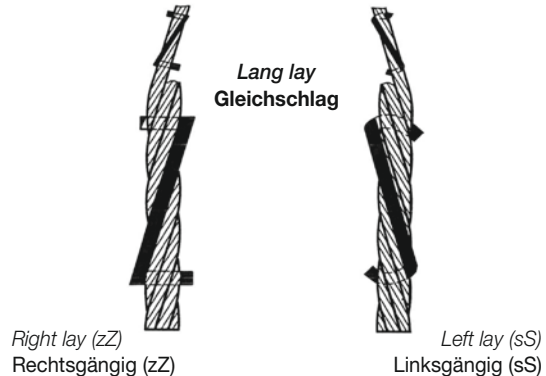
PAWO F7S, PAWO F7, F819 W-FC, PAWO 819W

Filler (F) 1-4-4-8 oder 1-5-5-10

Diese Konstruktion nutzt die Vorteile beider vorher genannten Litzenarten. Sie hat dünnere Drähte für Flexibilität, einen hohen metallischen Querschnitt für hohe Bruchkräfte und dickere Außendrähte gegen Verschleiß. Seile mit solchen Litzen werden in Aufzügen mit höchsten Anforderungen an Dehnung, Verschleiß und Dauerbiegebelastung eingesetzt.

PAWO F10

Schlagrichtung und Schlagart



Schlagrichtung

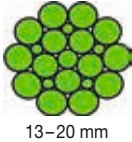
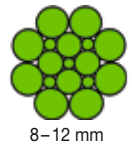
Die Schlagrichtung der Litze ist die Richtung der Schraubenlinie des Seildrahtes.

Die Schlagrichtung des Seiles ist die Richtung der Schraubenlinie der Außenlitzen.

Schlagart

Kreuzschlag: Die Drähte in den Außenlitzen haben eine entgegengesetzte Schlagrichtung wie die Außenlitzen im Seil.

Gleichschlag: Die Drähte in den Außenlitzen haben die gleiche Schlagrichtung wie die Außenlitzen im Seil.



Type of core

- FC Fibre core
- NFC Natural fibre core
- SFC Synthetic fibre core
- WSC Wire strand core
- IWRC Independent wire rope core
- PWRC Wire rope core in parallel roping

Surface

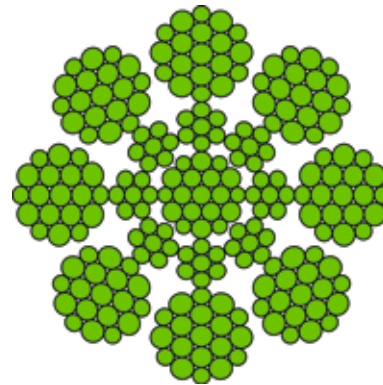
- U ungalvanized
- B galvanized (class B)

Art der Einlage

- FC Fasereinlage
- NFC Naturfasereinlage
- SFC Synthetikfasereinlage
- WSC Drahtlitzeneinlage
- IWRC Drahtseileinlage
- PWRC Drahtseileinlage in Parallelverseilung

Oberfläche

- U blank, unverzinkt
- B verzinkt (Klasse B)



Example for the composition of the rope terms

Beispiel zur Zusammensetzung der Seilbezeichnung

10 8x19 W-IWRC 1570 U sZ

Nominal rope-Ø [mm]

Seilnenn-Ø [mm]

Rope class [8 outer strands with 19 wires each]

Seilkategorie [8 Außenlitzten mit jeweils 19 Drähten]

Strand construction

Litzenkonstruktion

Type of core

Art der Einlage

Tensile grade [N/mm²]

Nennfestigkeit [N/mm²]

Surface

Oberfläche

Direction and type of lay

Schlagrichtung/Schlagart

The information mentioned on page 8+9 are extracts of the standard DIN EN 12385-2 and illustrate the most important items for elevator ropes. Further details can be found in the standard DIN EN 12385-2.

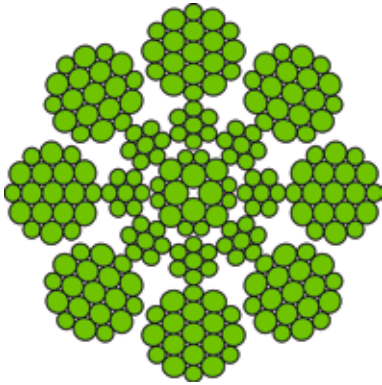
Die auf der S. 8+9 genannten Informationen sind nur Auszüge aus der Norm DIN EN 12385-2 und stellen die für Aufzugseile wichtigsten Begriffe dar. Weitere Details sind der Norm DIN EN 12385-2 zu entnehmen.



Rope Specifications
Seilspezifikationen



PAWO 819 W



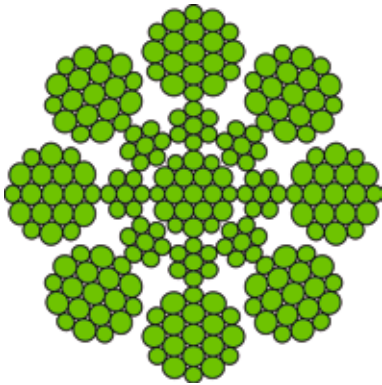
Certified elevator ropes for traction sheaves
Zertifizierte Tragseile für Treibscheiben
 $\geq 120 \text{ mm} \ \& \ 18,46 \leq \text{Dld} < 40$

Nominal rope diameter Seil-Nenn- durchmesser [mm]	Calculated mass rechnerisches Längengewicht [kg/m]	Minimum breaking force Mindest- bruchkraft [kN]	Part-no. Artikel- nummer
6	0,153	25,9	741306030
6,5	0,170	31,5	741306532
8	0,270	46,0	741308034
9	0,340	58,8	741309034
10	0,400	70,3	741310034

Construction: 8x19W-IWRC 1770 U sZ
EC-type examination certificate **CA298**
(available on request)

Konstruktion: 8x19W-IWRC 1770 U sZ
Baumusterprüfbescheinigung **CA298**
(auf Anfrage erhältlich)

PAWO F 7S



Nominal rope diameter Seil-Nenn- durchmesser [mm]	Calculated mass rechnerisches Längengewicht [kg/m]	Minimum breaking force Mindest- bruchkraft [kN]	Part-no. Artikel- nummer
8	0,280	44,6	711208030
9	0,356	56,0	711209030
10	0,436	69,5	711210030

Construction: 8x19W-IWRC 1570 U sZ
EC-type examination certificate **CA298**
(available on request)

Konstruktion: 8x19W-IWRC 1570 U sZ
Baumusterprüfbescheinigung **CA298**
(auf Anfrage erhältlich)

Suitable thread terminal you can find on page 26
Passende Gewindebolzen finden Sie auf Seite 26



Rope diameter:

permissible tolerance on the nominal rope diameter

- no load max. 3%
- with load 10% of F_{min} , min. -1%

Seildurchmesser:

zulässige Abweichung vom Nenndurchmesser

- ohne Last max. 3%
- mit Last 10% of F_{min} , min. -1%



PAWO F 1 for Over Speed Governors / für Geschwindigkeitsbegrenzer

	Nominal rope diameter Seil-Nenn- durchmesser [mm]	Konstruktion	Surface Oberfläche	Calculated mass rechnerisches Längen- gewicht [kg/m]	Minimum breaking force Mindest- bruchkraft [kN]	Part-no. Artikel- nummer
	6,0	6x19 S - SFC 1770 U sZ	U	0,126	21,0	581306011
6,0	6x19 S - SFC 1770 B sZ	B	0,126	21,0	585306011	
6,5	6x19 W - SFC 1770 U sZ	U	0,160	25,8	591306511	
6,5	6x19 W - SFC 1770 B sZ	B	0,160	25,8	595306511	
8,0	6x19 W - SFC 1770 B sZ	U	0,241	37,4	591308011	
6,5	6x19 W - WSC 1770 U sZ	U	0,180	31,0	591306530	
8,0	6x19 W - WSC 1770 U sZ	U	0,280	47,0	591308030	
6,5	8x19 W - IWRC 1770 U sZ	U	0,170	31,5	741306531	

Technical specification: DIN EN 12385

Material:

- GW-Steel wire to DIN EN 10264
- bright (U) or galvanized (B)
- Tensile grade 1770 N/mm²

Construction:

- Regular lay
- slightly lubricated
- Definition of the core: see page 9

Rope diameter: permissible tolerance on the nominal rope diameter, no load – 0 + 5%

Technische Lieferbedingungen: DIN EN 12385

Material:

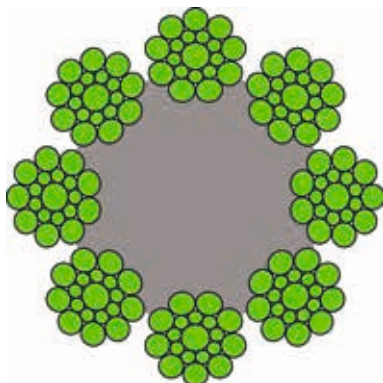
- GW-Stahldraht nach DIN EN 10264
- blank (U) oder verzinkt (B)
- Nennfestigkeit 1770 N/mm²

Konstruktion:

- Kreuzschlag
- leicht geschmiert
- Definition der Einlage: siehe Seite 9

Seildurchmesser: zulässige Abweichung vom Seil-Nenn Durchmesser, unbelastet – 0 + 5%

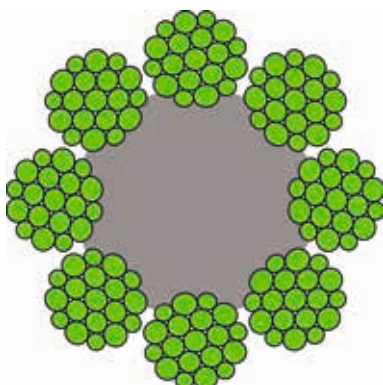
F 819 S-FC



Nominal rope diameter Seil-Nenn- durchmesser [mm]	Calculated mass rechnerisches Längengewicht [kg/m]	Minimum breaking force Mindest- bruchkraft [kN]	Part-no. Artikel- nummer
8	0,215	30,5	621208014
9*	0,270	38,4	621209010
10	0,340	48,2	621210013
11	0,411	58,4	621211013
12	0,488	69,2	621212013
13	0,579	80,7	621213013
14*	0,667	93,0	621214013
15*	0,774	108,0	621215013
16	0,871	121,0	621216013
18*	1,087	154,0	621218013
19	1,218	171,0	621219013

Construction: 8x19S-NFC 1570 U sZ Konstruktion: 8x19S-NFC 1570 U sZ
 * No stock material * Keine Lagerware

F 819 W-FC



Nominal rope diameter Seil-Nenn- durchmesser [mm]	Calculated mass rechnerisches Längengewicht [kg/m]	Minimum breaking force Mindest- bruchkraft [kN]	Part-no. Artikel- nummer
8	0,230	32,0	631208012
9*	0,290	40,7	631209012
10	0,350	50,0	631210012
11*	0,420	60,2	631211012
12	0,500	71,3	631212012
13	0,580	82,5	631213012
14*	0,680	97,2	631214012
15*	0,780	110,4	631215012
16*	0,890	126,1	631216012
18*	1,110	157,5	631218012
19*	1,240	176,4	631219012

Construction: 8x19W-NFC 1570 U sZ Konstruktion: 8x19W-NFC 1570 U sZ
 * No stock material * Keine Lagerware

Technical specification: DIN EN 12385, ISO 4344

- Material:
- GW-Steel wire, bright
 - Tensile grade 1570 N/mm²
 - Liftquality, DIN EN 10264, ISO 4101

Rope diameter:

permissible tolerance on the nominal rope diameter

- no load max. 6% ≤ 10 mm
 max. 5% > 10 mm
- with load 10% of F_{min}
 min. 0% ≤ 10 mm
 min. 0% > 10 mm

Technische Lieferbedingungen: DIN EN 12385, ISO 4344

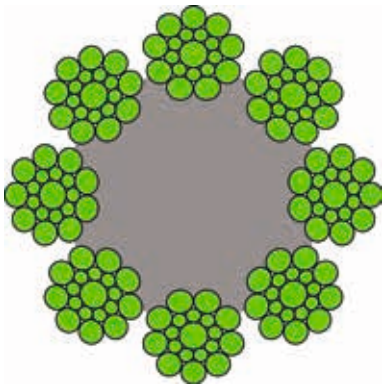
- Material:
- GW-Stahldraht, blank
 - Nennfestigkeit 1570 N/mm²
 - Liftqualität, DIN EN 10264, ISO 4101

Seildurchmesser:

zulässige Abweichung vom Seil-Nennndurchmesser

- ohne Last max. 6% ≤ 10 mm
 max. 5% > 10 mm
- mit Last 10% von F_{min}
 min. 0% ≤ 10 mm
 min. 0% > 10 mm

F 819 S-FC DT



Nominal rope diameter Seil-Nenn- durchmesser [mm]	Calculated mass rechnerisches Längengewicht [kg/m]	Minimum breaking force Mindest- bruchkraft [kN]	Part-no. Artikel- nummer
8	0,220	30,5	621108011
9	0,280	38,4	621109011
10	0,350	48,2	621110011
11	0,430	58,4	621111011
12	0,500	69,2	621112011
13	0,590	80,7	621113011
14*	0,680	93,0	621114011
15*	0,780	108,0	621115011
16	0,890	121,0	621116011
18*	1,110	154,0	621118011
19*	1,260	171,0	621119012

Construction:
8x19S-NFC 1370/1770 U sZ
* No stock material

Konstruktion:
8x19S-NFC 1370/1770 U sZ
* Keine Lagerware

For special tensile grades like
1180/1770 N/mm² (Traction) or
1670/1960 N/mm² (EHS) see our brochure
„Elevator Ropes and Accessories for North America“.

Für spezielle Festigkeiten wie
1180/1770 N/mm² (Traction) oder
1670/1960 N/mm² (EHS) siehe hierzu unseren Katalog
„Elevator Ropes and Accessories for North America“.

Technical specification:
DIN EN 12385, ISO 4344, BS 302 Part 4

Material:

- GW-Steel wire, bright
- Tensile grade of internal wires:
1770 N/mm²
- Tensile grade of external wires:
1370 N/mm²
- Liftquality, DIN EN 10264, ISO 4101

Rope diameter:
permissible tolerance on the nominal rope diameter

- see page 14

Technische Lieferbedingungen:
DIN EN 12385, ISO 4344, BS 302 Part 4

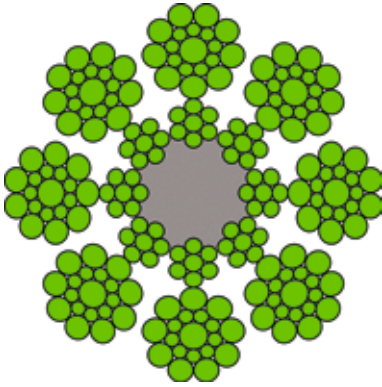
Material:

- GW-Stahldraht, blank
- Nennfestigkeit der innenliegenden Drähte:
1770 N/mm²
- Nennfestigkeit der außenliegenden Drähte:
1370 N/mm²
- Liftqualität, DIN EN 10264, ISO 4101

Seildurchmesser:
zulässige Abweichung vom Seil-Nenndurchmesser

- siehe Seite 14

PAWO F 3



Nominal rope diameter/Seil-Nenn-durchmesser [mm]	Calculated mass rechnerisches Längengewicht [kg/m]	Minimum breaking force/Mindestbruchkraft [kN]	Part-no. Artikelnummer
8	0,243	38,0	761208040
9	0,307	48,3	761209033
10	0,385	60,5	761210034
11	0,465	73,4	761211033
12	0,546	86,8	761212033
13	0,650	103,1	761213033
14*	0,752	119,3	761214033
15*	0,867	137,6	761215033
16**	0,981	154,8	761216033
18*	1,226	193,6	761218033
19***	1,376	217,6	761219033
20*	1,520	241,5	761220033
9,5 (3/8")	0,346	54,4	761209533
12,7 (1/2")	0,624	98,3	761212733
17,5 (11/16")*	1,199	187,0	761217533

Construction: 8x19S-IWRC 1570 U sZ

Konstruktion: 8x19S-IWRC 1570 U sZ

* No stock material

* Keine Lagerware

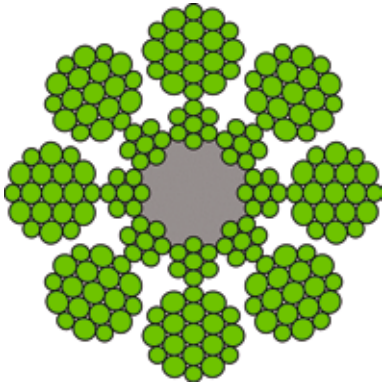
** Can be used as 5/8" also

** Kann auch als 5/8" verwendet werden

*** Can be used as 3/4" also

*** Kann auch als 3/4" verwendet werden

PAWO F 7



Nominal rope diameter/Seil-Nenn-durchmesser [mm]	Calculated mass rechnerisches Längengewicht [kg/m]	Minimum breaking force/Mindestbruchkraft [kN]	Part-no. Artikelnummer
8	0,258	40,6	701208030
9*	0,329	51,8	701209030
10	0,403	63,4	701210030
11	0,485	76,8	701211030
12	0,569	90,7	701212030
13	0,671	105,0	701213030
14*	0,782	124,3	701214030
15*	0,886	139,9	701215030
16**	1,016	160,4	701216030
19***	1,424	225,6	701219030
20*	1,572	250,1	701220030
9,5 (3/8")	0,366	57,5	701209530
12,7 (1/2")	0,642	100,6	701212730
17,5 (11/16")*	1,218	191,5	701217530

Construction: 8x19W-IWRC 1570 U sZ

Konstruktion: 8x19W-IWRC 1570 U sZ

* No stock material

* Keine Lagerware

** Can be used as 5/8" also

** Kann auch als 5/8" verwendet werden

*** Can be used as 3/4" also

*** Kann auch als 3/4" verwendet werden

Technical specification: DIN EN 12385, ISO 4344

Material:

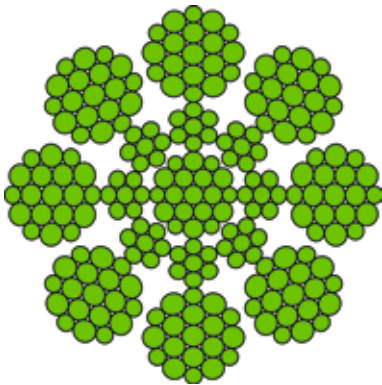
- GW-Steel wire, bright or galvanized
- Tensile grade 1570 N/mm²
- Liftquality, DIN EN 10264, ISO 4101

Rope diameter:

permissible tolerance on the nominal rope diameter

- no load
 - max. 3% ≤ 10 mm
 - max. 2% > 10 mm
- with load
 - 10% of F_{min}
 - min. -1% ≤ 10 mm
 - min. -1% > 10 mm

PAWO F 7S



Nominal rope diameter/Seil-Nenn-durchmesser [mm]	Calculated mass rechnerisches Längengewicht [kg/m]	Minimum breaking force/Mindestbruchkraft [kN]	Part-no. Artikelnummer
8	0,280	44,6	711208030
9	0,356	56,0	711209030
10	0,436	69,5	711210030
11	0,523	83,1	711211030
12	0,619	98,9	711212030
13	0,727	116,0	711213030
14*	0,857	134,8	711214030
15*	0,959	152,8	711215030
16**	1,100	176,1	711216030
18*	1,375	218,6	711218030
19*** *	1,544	245,2	711219030
20*	1,704	270,8	711220030

Construction: 8x19W-IWRC 1570 U sZ

* No stock material

** Can be used as 5/8" also

*** Can be used as 3/4" also

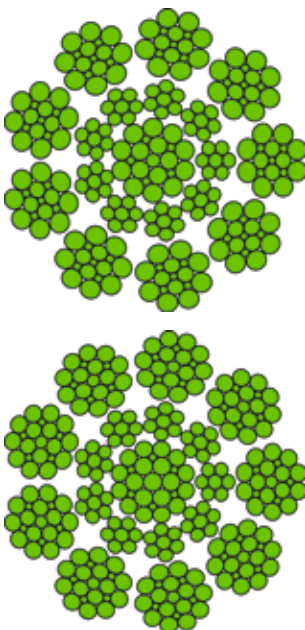
Konstruktion: 8x19W-IWRC 1570 U sZ

* Keine Lagerware

** Kann auch als 5/8" verwendet werden

*** Kann auch als 3/4" verwendet werden

PAWO F 10



Nominal rope diameter/Seil-Nenn-durchmesser [mm]	Calculated mass rechnerisches Längengewicht [kg/m]	Minimum breaking force/Mindestbruchkraft [kN]	Part-no. Artikelnummer
8	0,270	43,2	721208032
9	0,340	54,8	721209032
10	0,420	67,2	721210032
11	0,503	80,2	721211032
12	0,600	95,6	721212032
13	0,707	113,4	721213032
14	0,850	135,7	721214032
15	0,950	152,8	721215032
16**	1,080	174,0	721216032
18	1,410	219,7	721218032
19***	1,510	244,9	721219032
20*	1,700	272,5	721220032
9,5 (3/8")	0,380	60,5	721209530
12,7 (1/2")	0,680	109,5	721212730
17,5 (11/16")*	1,300	208,0	721217530

Construction:

Ø 8-12 mm 9x17F-IWRC 1570 U sZ

Ø 13-20 mm 9x21F-IWRC 1570 U sZ

* No stock material

** Can be used as 5/8" also

*** Can be used as 3/4" also

Konstruktion:

Ø 8-12 mm 9x17F-IWRC 1570 U sZ

Ø 13-20 mm 9x21F-IWRC 1570 U sZ

* Keine Lagerware

** Kann auch als 5/8" verwendet werden

*** Kann auch als 3/4" verwendet werden

Technische Lieferbedingungen: DIN EN 12385, ISO 4344

Material:

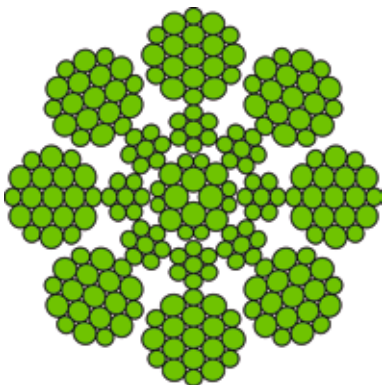
- GW-Stahldraht, blank oder verzinkt
- Nennfestigkeit 1570 N/mm²
- Liftqualität, DIN EN 10264, ISO 4101

Seildurchmesser:

zulässige Abweichung vom Seil-Nenn-durchmesser

- ohne Last max. 3% ≤ 10 mm
max. 2% > 10 mm
- mit Last 10% von F_{min}
min. -1% ≤ 10 mm
min. -1% > 10 mm

PAWO 819 W

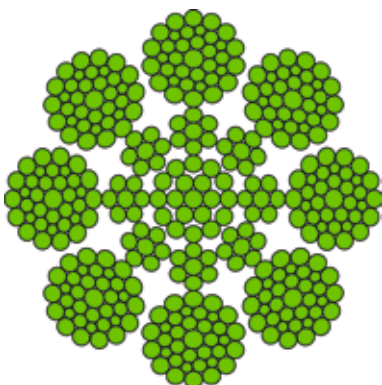


Nominal rope diameter Seil-Nenn- durchmesser [mm]	Calculated mass rechnerisches Längengewicht [kg/m]	Minimum breaking force Mindest- bruchkraft [kN]	Part-no. Artikel- nummer
8	0,270	46,0	741308034
9	0,340	58,8	741309034
10	0,400	70,3	741310034
11	0,510	87,0	741311034
12*	0,630	107,0	741312034
13	0,730	123,0	741313034

Construction: 8x19W-IWRC 1770 U sZ
* No stock material

Konstruktion: 8x19W-IWRC 1770 U sZ
* Keine Lagerware

PAWO 836 WS



Nominal rope diameter Seil-Nenn- durchmesser [mm]	Calculated mass rechnerisches Längengewicht [kg/m]	Minimum breaking force Mindest- bruchkraft [kN]	Part-no. Artikel- nummer
13	0,730	124,0	741313032
14	0,840	135,9	741314081
16	1,100	188,8	741316032
20	1,710	285,0	741320032
22*	2,060	342,3	741322030

Construction: 8x36WS-IWRC 1770 U
* No stock material

Konstruktion: 8x36WS-IWRC 1770 U
* Keine Lagerware

Technical specification: DIN EN 12385-4

Material:

- GW-Steel wire to DIN EN 10264
- bright or galvanized
- Tensile grade 1770 N/mm²

Rope diameter:

permissible tolerance on the nominal rope diameter

- no load - 0 + 5%
- max. 3% ≤ 10 mm

Technische Lieferbedingungen: DIN EN 12385-4

Material:

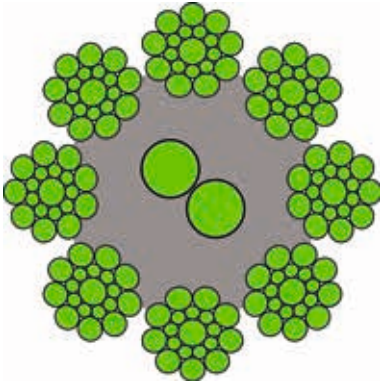
- GW-Stahldraht nach DIN EN 10264
- blank oder verzinkt
- Nennfestigkeit 1770 N/mm²

Seildurchmesser:

zulässige Abweichung vom Seil-Nennndurchmesser

- ohne Last - 0 + 5%
- max. 3% ≤ 10 mm

PAWO F 4e

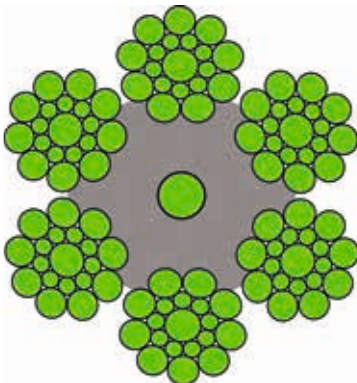


Nominal rope diameter Seil-Nenn-durchmesser [mm]	Calculated mass rechnerisches Längengewicht [kg/m]	Minimum breaking force Mindest-bruchkraft [kN]	Electrical conductor (cross section) Elektrischer Leiter (Querschnitt) [mm ²]	Part-no. Artikel-nummer
6,5	0,143	21,9	2 x 0,60	775306530
6,5	0,163	21,9	3 x 0,60	775306533
7	0,170	26,1	2 x 0,60	775307030
7	0,198	26,1	2 x 0,96	775307036
8	0,228	33,2	2 x 0,96	775308030
8	0,221	33,2	3 x 0,96	775308034
8	0,208	33,2	2 x 0,60	775308036
9	0,274	42,3	3 x 0,96	775309035
10	0,333	51,9	3 x 0,96	775310031
12	0,572	80,4	3 x 0,96	775312032
13	0,657	93,1	3 x 0,96	775313032
9*	0,311	42,3	2 x 0,96	775309030
10*	0,374	51,9	2 x 0,96	775310030
12*	0,572	80,4	2 x 0,96	775312030
13*	0,657	93,1	2 x 0,96	775313030

Construction: 8x19S-SFC 1770 B sZ
* Special construction

Konstruktion: 8x19S-SFC 1770 B sZ
* Sonderausführung

PAWO F 5e



Nominal rope diameter Seil-Nenn-durchmesser [mm]	Calculated mass rechnerisches Längengewicht [kg/m]	Minimum breaking force Mindest-bruchkraft [kN]	Electrical conductor (cross section) Elektrischer Leiter (Querschnitt) [mm ²]	Part-no. Artikel-nummer
6,5	0,155	24,7	1 x 0,96	775306532
7	0,189	29,6	1 x 0,96	775307032
8	0,234	38,2	1 x 0,96	775308032
9	0,296	48,2	1 x 0,96	775309032
10	0,366	61,9	1 x 0,96	775310033

Construction: 6x19S-SFC 1770 B sZ
Standard construction of the conductor: 1 strand

Konstruktion: 6x19S-SFC 1770 B sZ
Standardausführung des Leiters: 1-adrig

Technical specification: DIN EN 12385, DIN EN 1808

Material:

- GW-Steel wire to DIN EN 10264, galvanized
- Tensile grade 1770 N/mm²
- with electrical conductor according to DIN EN 1808 – 10.1.3

Rope diameter:
permissible tolerance on the nominal rope diameter

- no load – 0 + 3%

Technische Lieferbedingungen: DIN EN 12385, DIN EN 1808

Material:

- GW-Stahldraht nach DIN EN 10264, verzinkt
- Nennfestigkeit 1770 N/mm²
- mit elektrischem Leiter nach DIN EN 1808 – 10.1.3

Seildurchmesser:
zulässige Abweichung vom Seil-Neindurchmesser

- ohne Last – 0 + 3%

High Performance Ropes

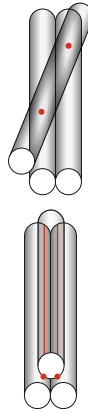


Hochleistungsseile

Our top of the line product **TopTrac** incorporates a **high metallic cross-section and superior bending resistance**.

TopTrac features:

- 9 outer strands to reduce the bending pressure on individual wires = **highest service life**.
- Increase in the fill factor due to the double parallel lay = **transfer of higher tensile forces**.
- Parallel stranding construction reduces rope pressure = **maximum wear resistance**.



Das **TopTrac** erfüllt höchste Anforderungen:

- 9 Außenlitzen führen zur Reduzierung der Biegespannung im Einzeldraht = **extrem hohe Lebensdauer**.
- Die Doppelparallelverseilung ermöglicht einen deutlichen Anstieg des metallischen Querschnittes bei gleichem Seildurchmesser = **Übertragung höherer Zugkräfte**.
- Ausschließlich parallel verseilte Elemente reduzieren die Pressung innerhalb des Seiles = **hohe Verschleißfestigkeit**.

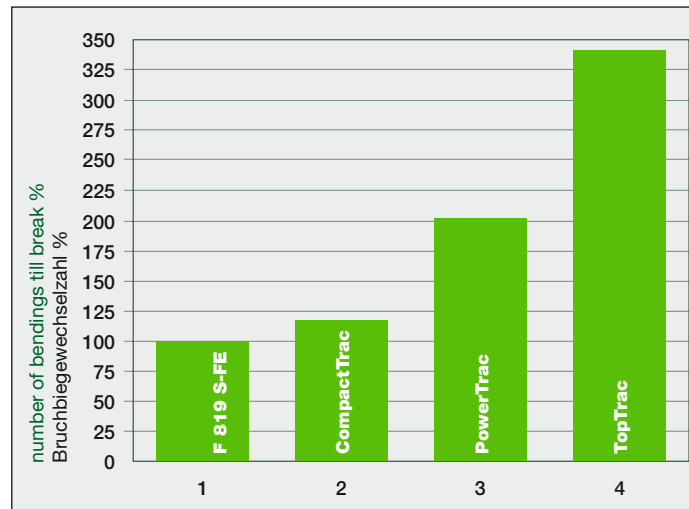
The **HyTrac** is as a Hybrid-rope with its high tensile, load bearing synthetic fiber core 20% lighter as a comparable full steel core rope, but has a similar high breaking force. The lighter weight makes this rope attractive for high rise applications. The fiber core has a brilliant bending fatigue performance which increases the lifetime of this rope.

Das **HyTrac** ist als Hybrid-Seil mit seiner hochfesten Kunststoffeinlage 20% leichter als ein vergleichbares Vollstahlseil, hat aber eine ähnlich hohe Bruchkraft. Das geringe Gewicht macht das Seil für große Förderhöhen attraktiv. Der Faserkern bietet ausgezeichnete Biegewechseleigenschaften was die Lebensdauer dieses Seile steigert.

The result is our newly-designed **CompactTrac** and **PowerTrac** products – both with compacted strands.

CompactTrac and **PowerTrac** feature:

- **Increased service life**; through greater bending resistance
- **Higher wear resistance**; the larger surface area of the outer strands leads to a better seat in the groove of the traction sheave resulting in a reduction of the concentrated (point) load on the elevator ropes. The surface pressure is more evenly distributed over the ropes resulting in the minimization of wear and noise.
- **Reduced elongation**; through the higher metallic cross-section the elongation properties of the ropes are considerably improved which reduces labor required for rope shortenings.
- **Smaller diameters**; with their higher breaking loads it may be possible to achieve cost savings on new installations through the use of smaller diameter ropes.



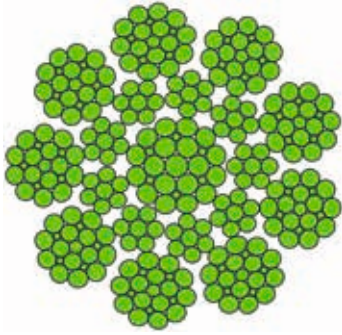
Unsere Konstruktionen **CompactTrac** und **PowerTrac**, mit den verdichteten Außenlitzen, zeichnen sich durch deutliche Verbesserungen in den folgenden Bereichen aus:

- **Längere Lebensdauer** durch höhere Biegewechselzahl
- **Größere Verschleißfestigkeit**; die größere Oberfläche

der Außenlitzen sorgt für eine bessere Passgenauigkeit in der Rille der Treibscheibe und verhindert damit die punktuelle Belastung herkömmlicher Aufzugseile. Der Anpressdruck wird gleichmäßig auf das Seil verteilt. Dadurch werden der Verschleiß und die Lärmentwicklung deutlich reduziert.

- **Reduzierte Dehnung**; durch den höheren metallischen Querschnitt ist das Dehnungsverhalten der Seile klar verbessert und reduziert damit den Wartungsaufwand.
- **Kleinere Durchmesser** durch höhere Bruchkräfte möglich, dadurch Kostenreduktion bei Neuinstallation.

TopTrac



Nominal rope diameter Seil-Nenn- durchmesser [mm]	Calculated mass rechnerisches Längengewicht [kg/m]	Minimum breaking force Mindest- bruchkraft [kN]	Part-no. Artikel- nummer
8	0,280	46,6	721208035
10	0,420	71,9	721210033
13	0,730	123,4	721213033
16	1,100	186,2	721216033

Construction:

Ø 8+10 mm 9x17F-PWRC 1570 U sZ

Ø 13+16 mm 9x21F-PWRC 1570 U sZ

Konstruktion:

Ø 8+10 mm 9x17F-PWRC 1570 U sZ

Ø 13+16 mm 9x21F-PWRC 1570 U sZ

Technical specification: DIN EN 12385, ISO 4344

Material:

- GW-Steel wire, bright or galvanized
- Tensile grade 1570 N/mm²
- Liftquality, DIN EN 10264, ISO 4101

Rope diameter:

permissible tolerance on the nominal rope diameter

- no load: max. 3% ≤ 10 mm,
max. 2% > 10 mm
- with load: 10% of F_{MIN}
max. -1% ≤ 10 mm,
max. -1% > 10 mm

Technische Lieferbedingungen: DIN EN 12385, ISO 4344

Material:

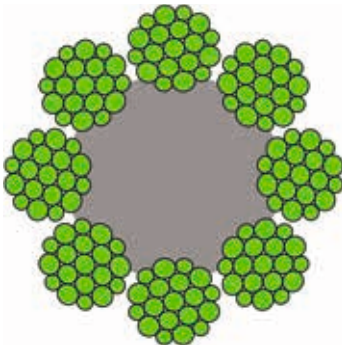
- GW-Stahldraht, blank oder verzinkt
- Nennfestigkeit 1570 N/mm²
- Liftqualität, DIN EN 10264, ISO 4101

Seildurchmesser:

zulässige Abweichung vom Seil-Nenndurchmesser

- ohne Last: max. 3% ≤ 10 mm,
max. 2% > 10 mm
- mit Last: 10% of F_{MIN}
max. -1% ≤ 10 mm,
max. -1% > 10 mm

HyTrac



Nominal rope diameter Seil-Nenn- durchmesser [mm]	Calculated mass rechnerisches Längengewicht [kg/m]	Minimum breaking force Mindest- bruchkraft [kN]	Part-no. Artikelnummer
8	0,220	43,0	631208011
13	0,570	111,0	631213011

Construction: 8x19W-SFC 1570 U sZ

Konstruktion: 8x19W-SFC 1570 U sZ

Technical specification: DIN EN 12385, ISO 4344

Material:

- GW-Steel wire, bright or galvanized
- tensile grade 1570 N/mm²
- Liftquality, DIN EN 10264, ISO 4101

Rope diameter:

permissible tolerance on the nominal rope diameter

- no load: max. 3% ≤ 10 mm,
max. 2% > 10 mm
- with load: 10% of F_{min}
max. -1% ≤ 10 mm,
max. -1% > 10 mm

Technische Lieferbedingungen: DIN EN 12385, ISO 4344

Material:

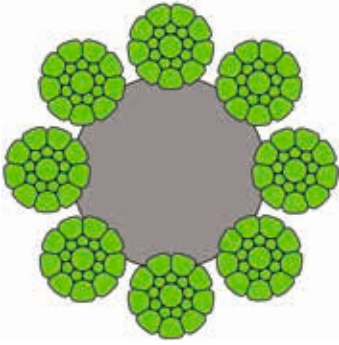
- GW-Stahldraht, blank oder verzinkt
- Nennfestigkeit 1570 N/mm²
- Liftqualität, DIN EN 10264, ISO 4101

Seildurchmesser:

zulässige Abweichung vom Seil-Nenndurchmesser

- ohne Last: max. 3% ≤ 10 mm,
max. 2% > 10 mm
- mit Last: 10% of F_{min}
max. -1% ≤ 10 mm,
max. -1% > 10 mm

CompactTrac



Nominal rope diameter Seil-Nenn- durchmesser [mm]	Calculated mass rechnerisches Längengewicht [kg/m]	Minimum breaking force Mindest- bruchkraft [kN]
8	0,200	29,4
9,5	0,320	41,8
12,7	0,630	75,8
16	0,900	119,8

Construction: 8xK19S* - NFC 1180/1770 U sZ Konstruktion: 8xK19S* - NFC 1180/1770 U sZ

Technical specification: DIN EN 12385, ISO 4344

Material: • GW-Steel wire, DIN EN 10264, bright
• Tensile grade of internal wires; 1770 N/mm²
Tensile grade of external wires; 1180 N/mm²

Rope diameter:

permissible tolerance on the nominal rope diameter

- no load: max. 6% ≤ 10 mm,
 max. 5% > 10 mm
- with load: 10% of F_{min}
 max. 0% ≤ 10 mm,
 max. 0% > 10 mm

Technische Lieferbedingungen: DIN EN 12385, ISO 4344

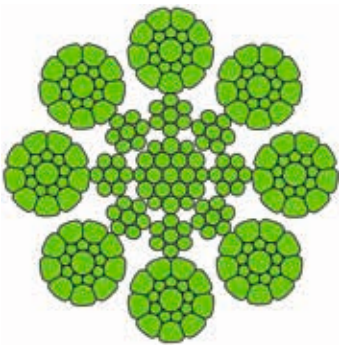
Material: • GW-Stahldraht, DIN EN 10264, blank
• Nennfestigkeit innenliegende Drähte; 1770 N/mm²
Nennfestigkeit außenliegende Drähte; 1180 N/mm²

Seildurchmesser:

zulässige Abweichung vom Seil-Nennndurchmesser

- ohne Last: max. 6% ≤ 10 mm,
 max. 5% > 10 mm
- mit Last: 10% of F_{min}
 max. 0% ≤ 10 mm,
 max. 0% > 10 mm

PowerTrac



Nominal rope diameter Seil-Nenn- durchmesser [mm]	Calculated mass rechnerisches Längengewicht [kg/m]	Minimum breaking force Mindest- bruchkraft [kN]
8	0,270	45,4
10	0,430	71,8
13	0,730	121,6
16	1,110	183,2

Construction: 8xK19S* - IWRC 1570 U sZ Konstruktion: 8xK19S* - IWRC 1570 U sZ

Technical specification: DIN EN 12385, ISO 4344

Material: • GW-Steel wire, bright or galvanized
• Tensile grade 1570 N/mm²
• Liftquality, DIN EN 10264, ISO 4101

Rope diameter:

permissible tolerance on the nominal rope diameter

- no load: max. 3% ≤ 10 mm,
 max. 2% > 10 mm
- with load: 10% of F_{min}
 max. -1% ≤ 10 mm,
 max. -1% > 10 mm

Technische Lieferbedingungen: DIN EN 12385, ISO 4344

Material: • GW-Stahldraht, blank oder verzinkt
• Nennfestigkeit 1570 N/mm²
• Liftqualität, DIN EN 10264, ISO 4101

Seildurchmesser:

zulässige Abweichung vom Seil-Nennndurchmesser

- ohne Last: max. 3% ≤ 10 mm,
 max. 2% > 10 mm
- mit Last: 10% of F_{min}
 max. -1% ≤ 10 mm,
 max. -1% > 10 mm

* K19S = compacted strand in Seale-construction

* K19S = verdichtete Litze in Seale-Machart

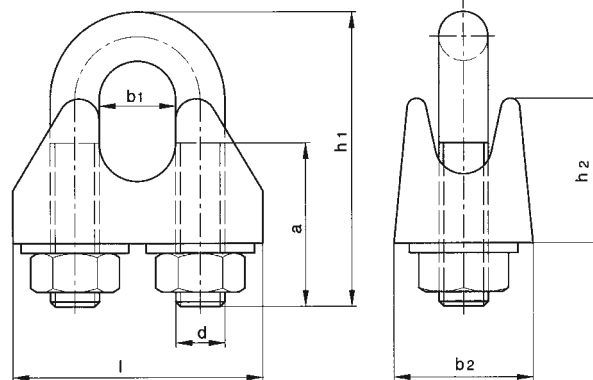
ACCESSORIES
SEILZUBEHÖR

Rope Accessories
Seilzubehör



**Wire rope clips similar
to DIN EN 13411-5**

**Drahtseilklemmen
ähnlich DIN EN 13411-5**



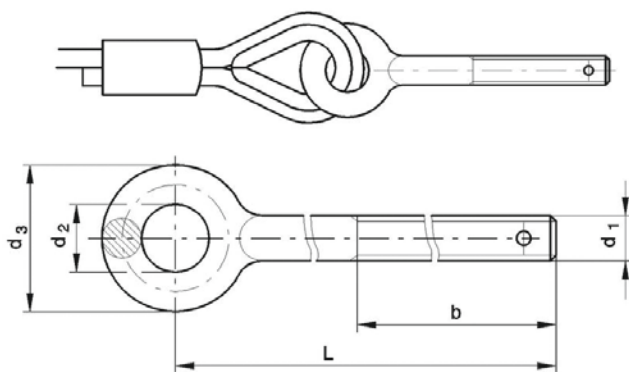
Nominal size* Nenngröße*	Part-no. Artikelnummer	a	b1	b2	d	h1	h2	l
5	ZS114205	13	7	13	M 5	25	13	25
6,5	ZS1142065	17	8	16	M 6	32	14	30
8	ZS114208	20	10	20	M 8	41	18	39
10	ZS114210	24	12	20	M 8	46	21	40
12	ZS114212	28	14	24	M 10	56	25	50
14	ZS114214	31	16	28	M 12	66	30	59
16	ZS114216	35	18	32	M 14	76	35	64
19	ZS114219	36	22	32	M 14	83	40	68
22	ZS114222	40	24	34	M 16	96	44	74

* The nominal size corresponds to the maximum rope diameter

* Die Nenngröße entspricht dem größtmöglichen Seildurchmesser



Pressed Thimble with eyelet bolts
Kausche verpresst mit Ösenschraube



Thimble with pressed Z-Sleeve to DIN EN 13411-3 with additional eyelet bolt

Kausche verpresst mittels Z-Klemme nach DIN EN 13411-3 mit Ösenschraube

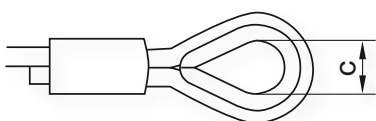
	M12x260	M12x350	M12x500	M16x260	M16x350	M16x500	M20x290	M20x450	M24x400
d ₁	12	12	12	16	16	16	20	20	24
d ₂	26	26	26	28	28	28	28	28	27
d ₃	50	50	50	60	60	60	68	68	65
b	60	150	150	150	200	200	120	200	220
L*	260	350	500	260	350	500	290	450	400
MBF/MBK [kN]	42,0	42,0	42,0	78,5	78,5	78,5	122	122	176

* Special lengths for eyelet bolts are available on request
 Strength class 5.8 acc. DIN EN ISO 898-1
 MBF = Minimum breaking force

* Sonderlängen für Ösenschrauben sind auf Anfrage möglich
 Festigkeitsklasse 5.8 gem. DIN EN ISO 898-1
 MBK = MindestbruCHKraft

Note! The breaking load of the eyelet bolt must be aligned with the breaking force of the applied rope.
Hinweis! Die Bruchkraft der Ösenschrauben muss auf die Bruchkraft der eingesetzten Seile abgestimmt sein.

Pressed Thimble
Kausche verpresst



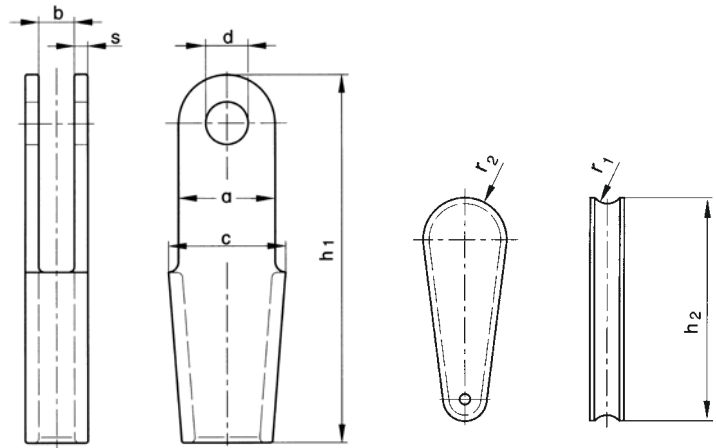
Thimble with pressed Z-Sleeve to DIN EN 13411-3

Kausche verpresst mittels Z-Klemme nach DIN EN 13411-3

Rope Ø / Seil Ø	6-8	9-10	11-12	13-14	15-16	17-18	19-20
Size Größe	8	10	12	14	16	18	20
C [mm]	20	25	30	35	40	45	50

Rope sockets for lifts acc. to DIN EN 13411-7

Seilschlösser für Aufzüge nach DIN EN 13411-7



Rope Ø Seil Ø	Size Größe	Part-no. Artikelnr.	Rope socket housing Seilverschlussgehäuse						Rope wedges Seil-Keile		
			a	b	c	d	h1	s	r1	r2	h2
4-5	5	ZSSSV05K	26	12	33	10	110	3	2,5	9,5	68
5-6,5	6,5	ZSSSV065K	28	10	35	10	100	4	3,25	9,0	58
6-8	8	ZSSSV08K	37	14	45	12	150	4	4,0	12,5	92
9-11	11	ZSSSV11K	48	17	60	16	190	6	5,5	16,0	117
12-14	14	ZSSSV14K	58	22	78	18	230	8	7,0	19,0	141
15-17	17	ZSSSV17K	70	25	92	22	260	10	8,5	23,0	162
18-20	20	ZSSSV20K	82	27	106	25	300	12	10,0	26,0	186

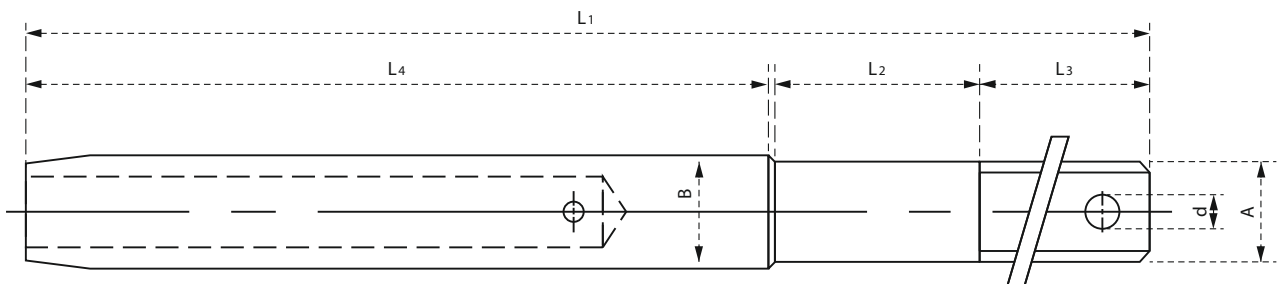
Complete with wedge, pin and split-pins. The surface is galvanized.


Note! The usage of ropes with a single wire strength > 1770 N/mm² is not appropriated.

Komplett mit Keil, Bolzen und Splint. Die Oberfläche ist verzinkt. **Hinweis!** Die Verwendung von Seilen mit einer Einzeldrahtfestigkeit > 1770 N/mm² ist nicht zulässig.

Pressed thread terminal

Verpresster Gewindebolzen



Part-no. Art.Nr.	Rope Ø Seil Ø	A Ø		L1	L2	L3	L4	B Ø	d
460610140	6	M10	17	208,0	30,0	110	66	12,5	5
4606510140	6,5	M10	17	213,0	30,0	110	71,5	12,5	5
460814225	8	M14	22	314,0	55,0	170	88	15	5
460914225	9	M14	22	325,0	55,0	170	99	15	5
461016225	10	M16	24	336,0	55,0	170	110	18	5
461120250	11	M20	30	371,0	80,0	170	121	20	5
461220250	12	M20	30	382,0	80,0	170	132	20	5
461320250	13	M20	30	394,0	80,0	170	143	22	5
461422300	14	M22	32	456,0	130,0	170	154	25	5
461522300	15	M22	32	467,0	130,0	170	165	25	5
461624300	16	M24	36	478,0	130,0	170	176	32	5

All dimensions in [mm]

The connection is made acc. DIN EN 13411-8

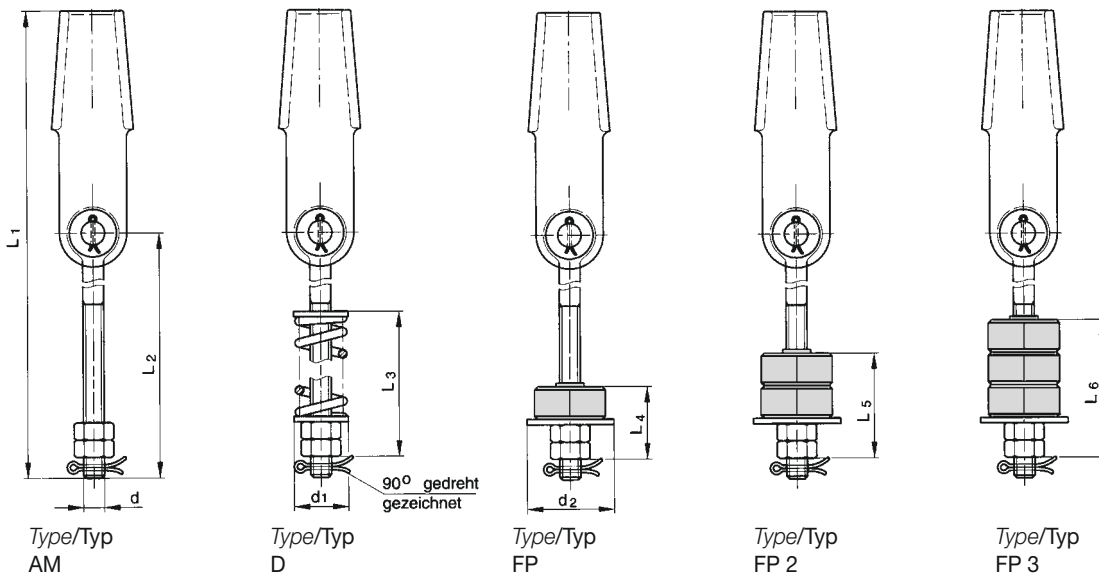
EC-type examination certificate **CA455** (available on request)


Alle Maße in [mm]

Die Endverbindung wird gem. DIN EN 13411-8 vorgenommen
Baumusterprüfbescheinigung **CA455** (auf Anfrage erhältlich)

Rope suspensions with rope sockets acc. to DIN EN 13411-7

Seilabhängungen mit Seilschlössern nach DIN EN 13411-7



Rope Ø Seil Ø	Size Größe	d		L 1	L 2*	d1	L 3	d2	L 4	L 5	L 6
4-5	5	M 10	17	276	180	25	85,5	35	51	79	107
5-6,5	6,5	M 10	17	265	180	25	85,5	35	51	79	107
6-8	8	M 12	19	450	320	45	167	50	51	79	107
9-11	11	M 16	24	484	320	46	173	58	59	87	115
12-14	14	M 20	30	598	400	54	201,5	68	65	93	121
15-17	17	M 24	36	674	450	65	248	80	74	102	130
18-20	20	M 27	41	760	500	65	254	-	-	-	-

* Special lengths for eye bolts are available on request
The surface of the rope sockets is galvanized.

* Sonderlängen für Augenschrauben sind auf Anfrage möglich
Die Oberfläche der verwendeten Seilschlösser ist verzinkt.

Note! The breaking load of the eye bolt must be aligned with the breaking force of the applied rope.

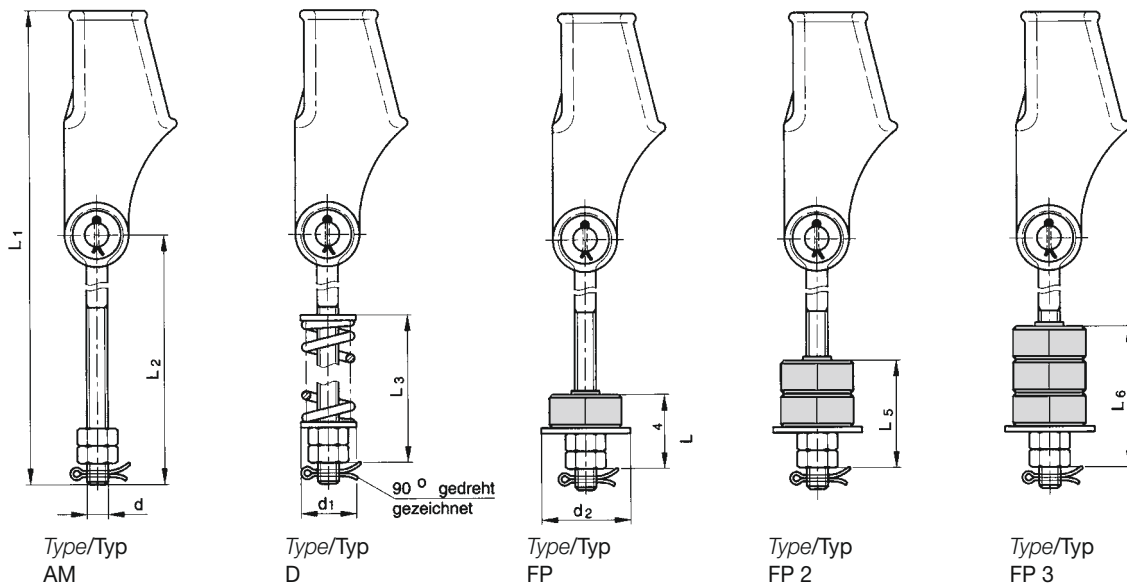
Hinweis! Die Bruchkraft der Augenschrauben muss auf die Bruchkraft der eingesetzten Seile abgestimmt sein.


Part-no. Artikelnummer						
Rope Ø Seil Ø	Size Größe	Type Typ AM	Type Typ D	Type Typ FP	Type Typ FP2	Type Typ FP3
4-5	5	ZSSSA05M	ZSSSA05D	ZSSSA05F	ZSSSA052	ZSSSA053
5-6,5	6,5	ZSSSA065M	ZSSSA065D	ZSSSA065F	ZSSSA0652	ZSSSA0653
6-8	8	ZSSSA08M	ZSSSA08D	ZSSSA08F	ZSSSA082	ZSSSA083
9-11	11	ZSSSA11M	ZSSSA11D	ZSSSA11F	ZSSSA112	ZSSSA113
12-14	14	ZSSSA14M	ZSSSA14D	ZSSSA14F	ZSSSA142	ZSSSA143
15-17	17	ZSSSA17M	ZSSSA17D	ZSSSA17F	ZSSSA172	ZSSSA173
18-20	20	ZSSSA20M	ZSSSA20D	-	-	-

Rope suspensions with wedge sockets acc. to DIN 43148

Seilauhängungen mit Keilendklemmen nach DIN 43148

ACCESSORIE/S
SEILZUBEHÖR



Rope Ø Seil Ø	Size Größe	d*		L 1	L 2**	d1	L 3	d2	L 4	L 5	L 6
6-7	353	M 12	19	430	300	45	167	50	51	79	107
8	352	M 12	19	430	300	45	167	50	51	79	107
9-12	351	M 12	19	430	300	45	167	50	51	79	107
10-12	402	M 16	24	440	300	46	173	57	59	87	115
12-14	401	M 16	24	440	300	46	173	57	59	87	115
12-15	450	M 20	30	590	400	54	201,5	68	65	93	121
16-17***	-	M 27	41	740	500	65	254	-	-	-	-
18***	-	M 27	41	740	500	65	254	-	-	-	-
19-20***	-	M 30	46	740	500	80	251	-	-	-	-

* Screw head is partly not acc. to DIN 444

** Special lengths for eye bolts are available on request

*** Wedge socket in steel casting acc. to DIN EN 13411-6

* Der Kopf der Schraube ist zum Teil nicht nach DIN 444

** Sonderlängen für Augenschrauben sind auf Anfrage möglich

*** Gehäuse aus Stahlguss nach DIN EN 13411-6

Note! The breaking load of the eye bolt must be aligned with the breaking force of the applied rope.

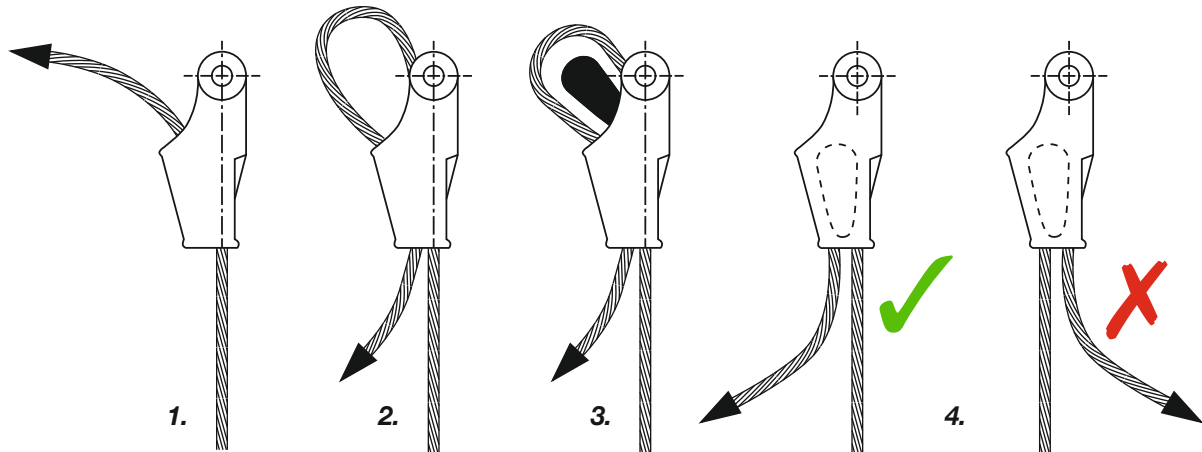
Hinweis! Die Bruchkraft der Augenschrauben muss auf die Bruchkraft der eingesetzten Seile abgestimmt sein.

Part-no. Artikelnummer						
Rope Ø Seil Ø	Size Größe	Type Typ AM	Type Typ D	Type Typ FP	Type Typ FP2	Type Typ FP3
6-7	353	ZSSSA353M	ZSSSA353D	ZSSSA353F	ZSSSA3532	ZSSSA3533
8	352	ZSSSA352M	ZSSSA352D	ZSSSA352F	ZSSSA3522	ZSSSA3523
9-12	351	ZSSSA351M	ZSSSA351D	ZSSSA351F	ZSSSA3512	ZSSSA3513
10-12	402	ZSSSA402M	ZSSSA402D	ZSSSA402F	ZSSSA4022	ZSSSA4023
12-14	401	ZSSSA401M	ZSSSA401D	ZSSSA401F	ZSSSA4012	ZSSSA4013
12-15	450	ZSSSA450M	ZSSSA450D	ZSSSA450F	ZSSSA4502	ZSSSA4503

Installation Wedge Socket Installation Keilendklemme

For the installation of a wedge socket you have to consider the correct position of the hoist rope. See the below photo series. For a wedge socket, the direction of the forces from the rope and the wedge housing lies on the same axis (pic. 6). For a rope socket, it is easier due to the symmetric form of the socket since the change in the position of the hoist rope has no negative influence. The direction of the forces from rope and rope sockets doesn't lie on the same axis (pic. 5)

Bei der Installation von Keilendklemmen muss auf die richtige Position des tragenden Seiles geachtet werden. Siehe dazu die unten stehende Bildserie. Bei einer Keilendklemme liegt die Kraftachse von Gehäuse und Seil in einer Linie (Bild 6). Bei symmetrischen Seilschlössern ist das einfacher, da durch die symmetrische Bauform des Seilschlusses ein Vertauschen der Position keine negativen Auswirkungen hat. Hier liegt die Kraftachse von Gehäuse und Seil nicht auf einer Linie (Bild 5).



1. Run the rope down through the wedge socket body. Führen Sie das Seil durch das Gehäuse.

2. Thread the rope 'dead' end back up through the top of the wedge socket body. Leave a loop of rope just large enough to insert the wedge. Biegen Sie das „Totseilende“ zurück und stecken es von oben durch das Gehäuse. Lassen Sie dabei die entstandene Schlaufe so groß, dass Sie noch den Keil einlegen können.

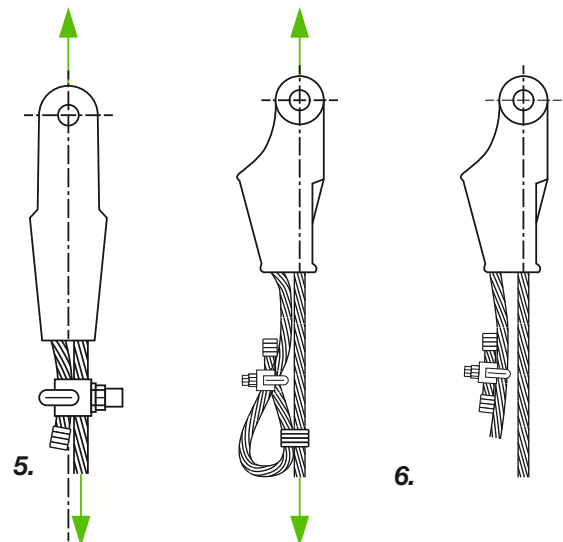
3. Insert the wedge into the loop. Legen Sie den Keil in die Schlaufe.

4. Pull down on the rope with one hand to keep it taut. Use a quick pull on the dead end to seat the wedge. Halten Sie mit einer Hand das Tragseil stramm und ziehen mit der anderen an dem losen Seilende und fixieren mit einer schnellen Bewegung den Keil im Gehäuse.

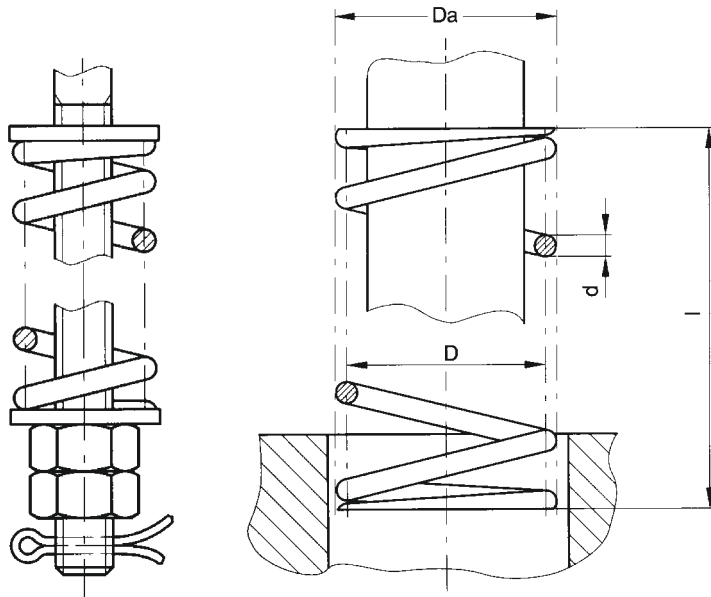
5. Install one wire rope clip to hold the dead end in place (pic. 6). Wire rope clips bear no load – they are used only to keep the rope and wedge in place should there be a momentary loss of tension.

Montieren Sie 1 Drahtseilklemme wie angegeben (Bild 6). Die Klemmen tragen keine Last – sie dienen nur dazu, das Seil und den Keil zu sichern, sollte es zu einer kurzzeitigen Entlastung kommen.

Note! The securing of the rope 'dead' end conforming to the standards is made differently for symmetric rope sockets and asymmetric wedge sockets (pic. 5 + 6).
Hinweis! Die normgerechte Sicherung des 'Totseilendes' für ein symmetrisches Seilschloss und einer asymmetrischen Keilendklemme erfolgt unterschiedlich (Bilder 5 + 6).



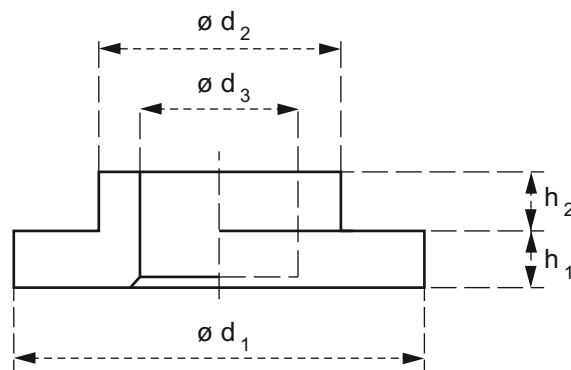
Pressure springs for rope suspensions Druckfedern für Seilaufhängungen



- D_a Outer diameter (mm)
 D_a Durchmesser außen (mm)
 D Mid thread diameter (mm)
 D Mittlerer Windungsdurchmesser (mm)
 d Diameter spring wire (mm)
 d Durchmesser Federdraht (mm)
 l Unstressed length (mm)
 l Unbelastete Länge (mm)
 F Elastic force (N)
 F Federkraft (N)
 s Range of spring (mm)
 s Federweg (mm)
 c Spring rate constant (N/mm)
 c Federkonstante (N/mm)

Description Artikelbezeichnung	D_a	D	d	l	F	s	c	For eye bolt Augenschraube
Spring/Feder I	23,5	19	4,5	61,5	1703	21	81	M 10
Spring/Feder II	43	35,5	7,5	135	3382	47	72	M 12
Spring/Feder III	46	37	9	135	5930	40,5	146	M 16
Spring/Feder IV	53	42	11	157,5	9383	42	223	M 20
Spring/Feder V	65	50	15	190	14880	32,5	458	M 24 / M 27
Spring/Feder VI	81	62	19	149	33081	26,9	1228,8	M 30

Spring collars for pressure springs Federteller für Druckfedern

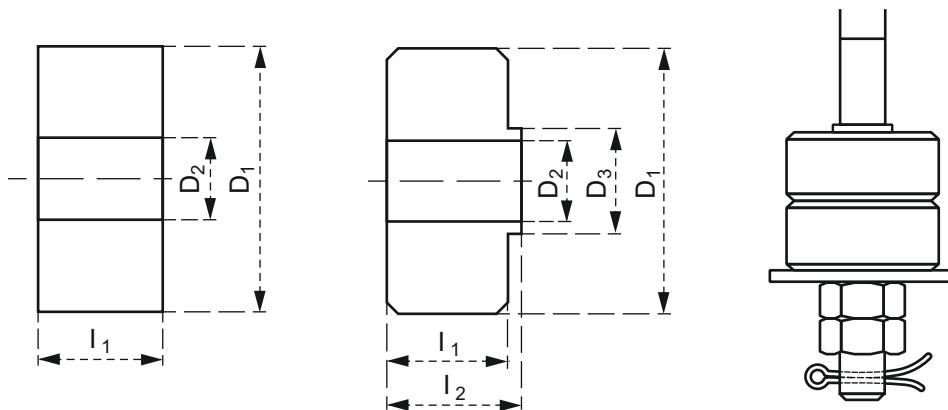


Description Artikelbezeichnung	d_1	d_2	d_3	h_1	h_2	For eye bolt Augenschraube
Spring/Feder I	25	–	10,5	4	–	M 10
Spring/Feder II	45	26	12,5	7	8	M 12
Spring/Feder III	45	26	17	8	9	M 16
Spring/Feder IV	54	30	21	8,5	10	M 20
Spring/Feder V	65	34	25	10	6	M 24
Spring/Feder V	65	34	28	10	6	M 27
Spring/Feder VI	80	42	31	12	12	M 30

Item is galvanized

Artikel ist verzinkt

Spring buffers for rope suspensions Federpuffer für Seilaufhängungen



Rope Ø Seil Ø	Size Größe	Note Bemerkung	For eye bolt Augenschraube							Washers Scheiben
				D1	D2	D3	l1	l2	F	
5-6,5	5-6,5	OB	M 10	35	11		28		3500	36,5 x 13 x 3
6-8	8	MB	M 12	50	13	22	28	33	6867	50 x 13 x 3
6-8	8	OB	M 12	50	13		28		6867	50 x 13 x 3
9-11	11	MB	M 16	50	17	22	28	33	6867	56 x 17,5 x 5
9-11	11	OB	M 16	50	17		28		6867	56 x 17,5 x 5
12-14	14	MB	M 20	65	21	27	28	33	11772	68 x 22 x 5
12-14	14	OB	M 20	65	21		28		11772	68 x 22 x 5
15-17	17	MB	M 24	80	25	27	28	33	17658	85 x 24 x 8
15-17	17	OB	M 24	80	25		28		17658	85 x 24 x 8

MB = with collar OB = without collar

MB = mit Bund OB = ohne Bund

Set of accessories for pressed eyelet bolts

Zubehör-Set für verpresste Ösenschrauben



Type/Typ FP, FP2, FP3



Type/Typ D

Rope Ø Seil Ø	Size Größe	For eye let bolt Ösen- schraube	Part-no. Artikelnummer				
			Type Typ AM	Type Typ D	Type Typ FP	Type Typ FP2	Type Typ FP3
5-6,5	6,5	M 10	45ZOESM10	45065D000	45065FP00	45065FP20	45065FP30
6-8	8	M 12	45ZOESM12	45080D000	45080FP00	45080FP20	45080FP30
9-11	11	M 16	45ZOESM16	45110D000	45110FP00	45110FP20	45110FP30
12-14	14	M 20	45ZOESM20	45140D000	45140FP00	45140FP20	45140FP30
15-17	17	M 24	45ZOESM24	45170D000	45170FP00	45170FP20	45170FP30
18-20	20	M 27	-	45200D000	-	-	-



CHAINS
KETTEN

Compensation Chains
Gewichtsausgleichskette



CHAINS
KETTEN

The Weight Compensation chain QuietLink II

Coated with PVC, the QuietLink II chain serves for compensating the weight of the traction ropes while the car moves up and down the shaft.

The QuietLink II chain has proven itself as a truly quiet compensating product with a larger and more uniform loop than bare chains or chains with a sash cord.

The QuietLink II chain minimizes sway and car balance problems.

Construction

1. Chain – Low carbon, welded proof coil chain.
2. Jacket – A high-quality polyvinyl chloride PVC* adds mass and forms a round cross-section.

Application

Acc. to the DIN EN 81-20 (Pos. 5.5.6) it is allowed to use Compensation Chains for a speed up to 3,0 m/s only.

Die Gewichtsausgleichskette QuietLink II

Die PVC-ummantelte QuietLink II Kette dient als Gewichtsausgleich für die Trageile bei den Fahrten der Kabine im Schacht.

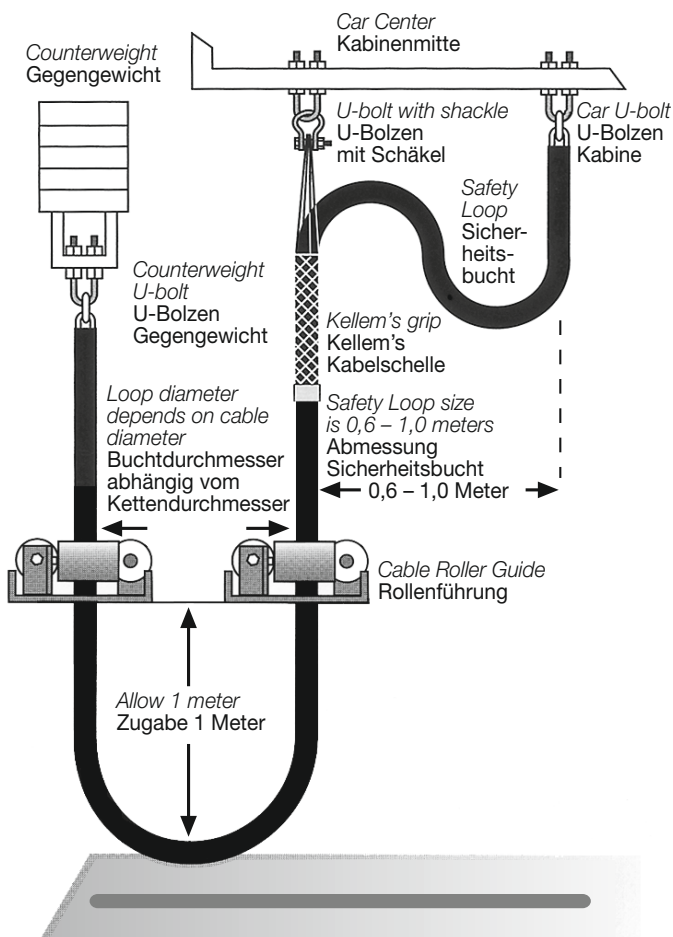
Es hat sich herausgestellt, dass die QuietLink II Kette als Gewichtsausgleich aufgrund ihres größeren und gleichmäßigeren Buchtbereiches im Vergleich zu freiliegenden Ketten oder Ketten mit Gewichtscorden sehr leise arbeitet. Die QuietLink II Kette minimiert Schwingungen und Probleme bei der Kabinenbalance.

Aufbau

1. Kette – Niedrig gekohlte, stabile, geschweißte Gliederkette.
2. Ummantelung – Hochwertiges PVC* fügt die nötige Masse bei und formt einen runden Querschnitt.

Anwendung

Gem. DIN EN 81-20 (Pkt. 5.5.6.) sind Unterketten nur bis zu einer Geschwindigkeit von 3,0 m/s zulässig.



* The chains are **not** halogen-free! PVC contains chloride which can be classified as a halogen.

* Ketten sind **nicht** halogenfrei! PVC enthält Chloride, die als Halogene einzustufen sind.

Product selection
Produktauswahl

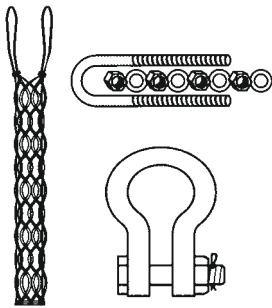


Part-no. Artikelnummer	Product Produkt	Total weight Gesamtgewicht [kg/m]	Diameter Durchmesser [mm]	Max. hang length Maximal Hängelänge [m]	Loop diameter* Biegedurchmesser* [mm]
420112040	QL075	1,12	24	160	610
420149040	QL10	1,49	26	160	610
420223040	QL15	2,24	32	130	610
420298040	QL20	2,98	37	160	660
420372040	QL25	3,73	42	180	660
420446040	QL30	4,47	44	180	660
420521040	QL35	5,22	48	150	690
420595040	QL40	5,96	52	150	690

* Measured from middle of the chain to middle of the chain (deviation of ±10% possible)

* Gemessen von Mitte Kette bis Mitte Kette (Abweichung von ±10% möglich)

Installation kits
Aufhängesatz

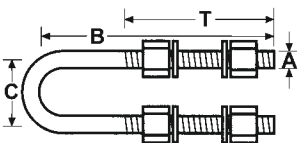


Part-no. Artikelnummer	Product Produkt
420QL1051	QL075 & QL10
420QL1551	QL15
420QL2051	QL20
420QL3051	QL25 & QL30
420QL4051	QL035 & QL40

Each installation hardware kit includes:
3 U-Bolt (includes nuts, and washers), 1 shackle, 1 heavy duty grip for safe and economical installation of QuietLink II compensating cable.

Jeder Aufhängesatz enthält:
3 U-Bolzen (einschl. Muttern und Scheiben), 1 Schäkel, 1 Edelstahl-Aufhängenetz zur sicheren und wirtschaftlichen Installation der Gewichtsausgleichskette QuietLink II.

Steel u-bolt
U-Bolzen

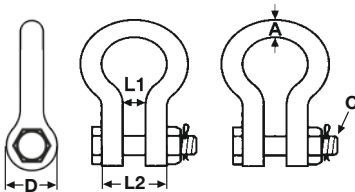


For use on cable Geeignet für	A	B	C	T	MBF [kN] MBK [kN]
QL075 – QL10	6,0	120	50	75	13,8
QL15	8,0	120	50	75	22,2
QL20	10,0	120	50	75	36,7
QL25 & QL30	12,0	120	50	75	57,1
QL35 & QL40	14,0	120	50	75	74,7

All dimensions in [mm]

Alle Maße in [mm]

Steel shackle
Schäkel aus Stahl

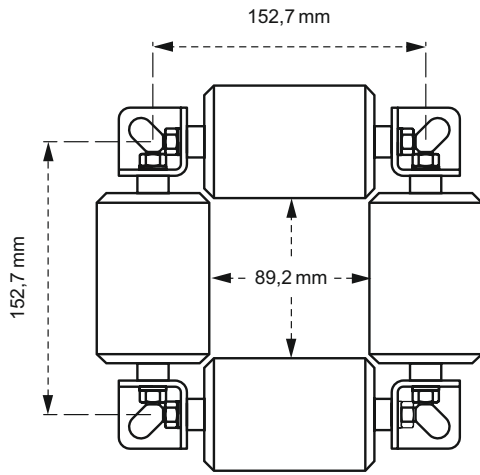


Part-no. Artikelnummer	for use on cable geeignet für	A	C	D	L1	L2	MBF [kN] MBK [kN]
420SCH1075	QL10 & QL75	12,0	M8 x 45	23	12,5	28,5	22,2
420SCH1520	QL15 & QL20	12,0	M10 x 50	23	12,5	28,5	36,7
420SCH2530	QL25 & QL30	12,0	M12 x 50	23	12,5	28,5	57,1
420SCH3540	QL35 & QL40	16,0	M14 x 60	27	18,0	36,0	74,7

MBL = Minimum breaking force

MBK = Mindestbruchkraft

Roller Guides for Compensation Chains Rollenführung für Gewichtsausgleichsketten



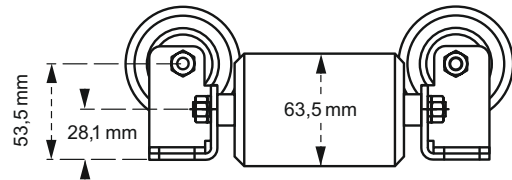
Slots are / Langlöcher sind 13,1 x 22,6 mm

Super Swayless Dampening Device

Rollenführung

Part-no. 420000062

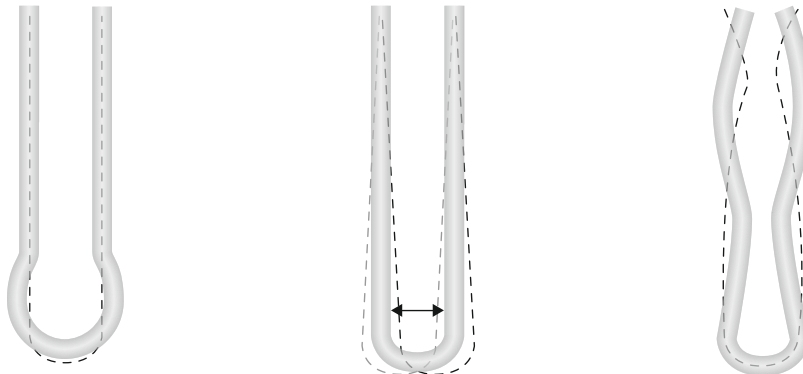
Artikelnr. 420000062



For elevator speeds over 350 ft./min. and up to 490 ft./min. (1.75 m/sec to 3.50m/sec), a roller guidance system must be used with QuietLink II chains. Thus chains oscillations or swayings of the chain can be reduced or avoided totally which are caused by starts and stops of the elevator or wind in the elevator shaft.

Für Aufzugsgeschwindigkeiten von über 1,75 m/s und bis 3,50 m/s muss ein Rollenführungssystem mit QuietLink II Ketten benutzt werden. Dadurch werden Ketten-Schwingungen oder Schaukeln der Kette abgeschwächt bzw. verhindert, die durch Starts und Stopps des Aufzugs oder Wind im Aufzugsschacht verursacht werden.

CHAINS
KETTEN



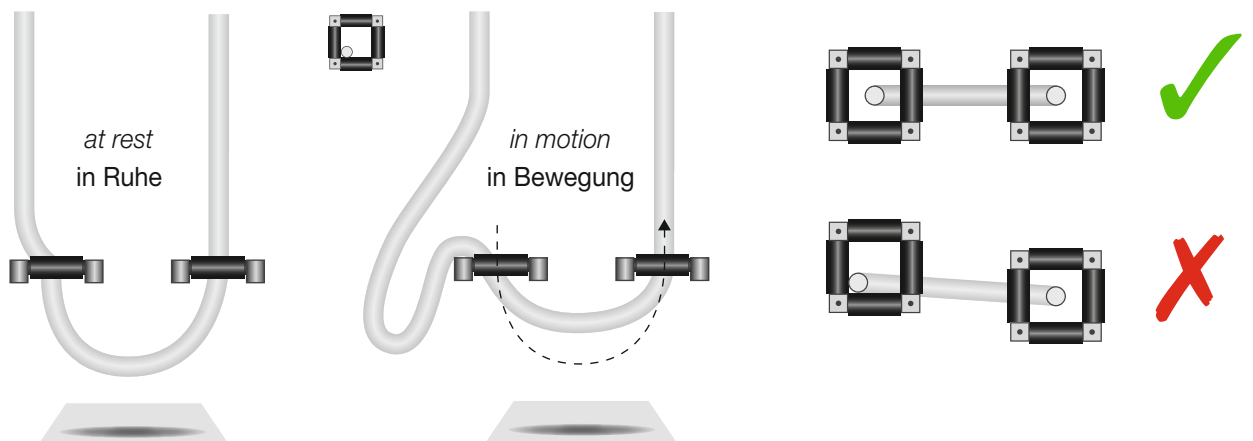
These rollers also help to maintain the natural loop of the compensating cable.

For the installation of the roller guides you have to pay attention that the chain is running centered in the guides. Otherwise it could happen, that the chain will be lifted up out of the guides and get damaged.

Diese Rollen tragen auch zur Erhaltung der eigentlich Bucht der Gewichtsausgleichskette bei.

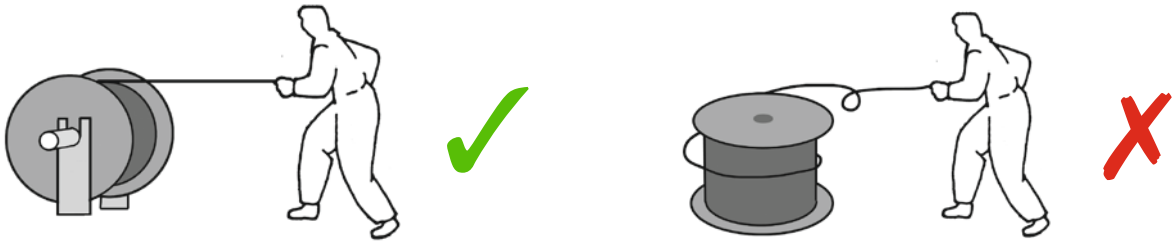
Es ist bei der Montage darauf zu achten, dass die Kette mittig in der Rollenführung läuft, da es sonst passieren kann, dass die Kette aus der Führung herausgehoben und beschädigt wird.

cable not centered Kabel nicht zentriert



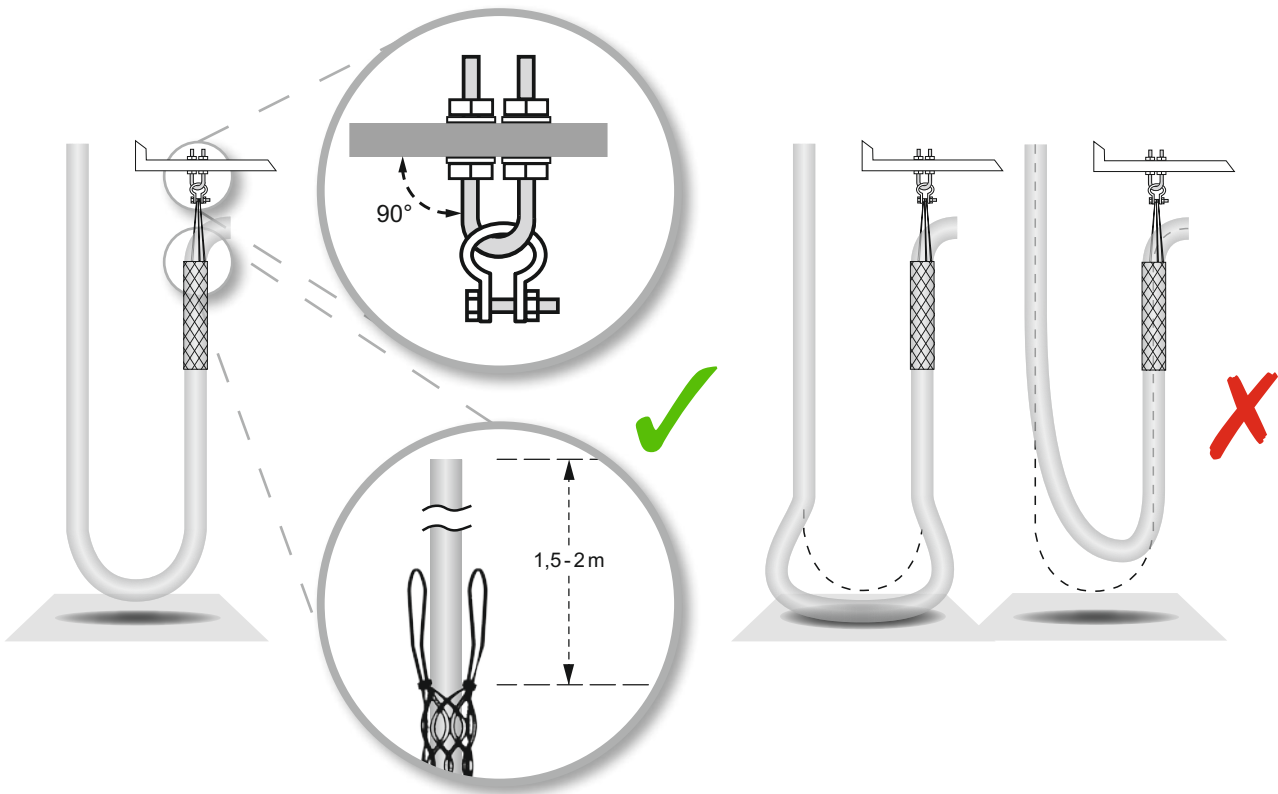
Tips for Installation of Compensation Chains Montagehinweis für Gewichtsausgleichsketten

Exactly like for ropes the uncoiling of the chains has to be done rolling. Otherwise this causes twist in the chain. Genau wie bei Seilen muss das Abwickeln der Ketten rollend erfolgen, da man ansonsten Torsionen in die Ketten einbringt.



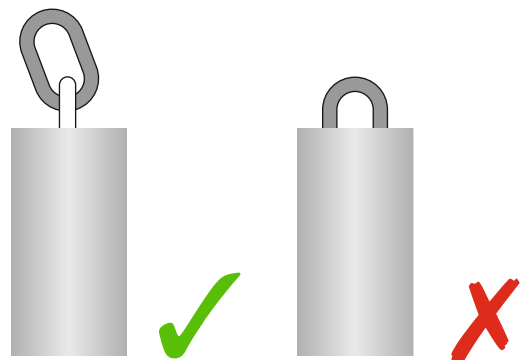
Make sure that the U-bolt is tightly held at a 90° angle to the car frame.

Es muss sichergestellt werden, dass der U-Bolzen in einem 90° Winkel fest mit dem Kabinenrahmen verbunden wird.



Place the mesh grip over the end of the chain that will be attached to the car. Position the grip so that the top of the weave is between 1,5-2 m from the free end of the chain. Hang the grip from the shackle. Adjust as needed so that the chain hangs freely at least 15 cm above the pit floor and forms a „relaxed“ loop.

Platzieren Sie das Aufhängenetz auf der Seite der Kette, die an der Kabine befestigt wird so, dass von Anfang Netz bis zum losen Ende der Kette 1,5-2 m gemessen werden. Hängen Sie das Netz in den Schäkkel und stellen Sie die Kette so ein, dass ca. 15 cm zum Schachtboden Platz ist und die Kette in einem „entspannten“ Bogen hängt.



To realise a proper installation, there should be 1½ chain links uninsulated.

Um eine ordnungsgemäße Montage zu gewährleisten, sollten 1½ Kettenglieder frei liegen.



HANDLING
HANDHABUNG



Handling and Maintenance
Handhabung und Pflege

Discarding Criteria Ablegereife

Elevator ropes are discarded on account of wire breaks, wear and/or diameter reduction. During evaluation, corrosion, rope deformation or excessive elongation should also be taken into account.

Regarding discarding, DIN EN 12385 points to ISO 4344.

Aufzugseile werden auf Grund von Drahtbrüchen, Verschleiß und/oder Durchmesserreduzierung abgelegt. Bei der Beurteilung ist aber auch eventuell Korrosion, Seilverformung oder übermäßige Dehnung zu beachten.

Die DIN EN 12385 verweist bezüglich der Ablegekriterien für Aufzugseile auf die ISO 4344.

Wire break replacement criteria

to ISO 4344

Ablegedrahtbruchzahlen

nach ISO 4344



<p><i>Replace ropes or examine within a specified period as stated by an authorised expert</i> Seile austauschen oder innerhalb eines festgelegten Zeitraums nach Vorgaben eines Sachverständigen überprüfen</p>	<p><i>Discard rope immediately</i> Seile sofort ablegen</p>
--	---

Rope specifications Seil-spezifikationen	Number of load bearing wires Anzahl der tragenden Drähte in den Außenlitzen		Rope class Seil-klasse	Case 1	Case 2	Case 3	Case 4	Case 1	Case 2	Case 3	Case 4
	Fall 1	Fall 2		Fall 3	Fall 4	Fall 1	Fall 2	Fall 3	Fall 4		
F 819 S-FC	152	8 x 19	>15	>8	≤4	≤1	>30	>10	>4	>1	
F 819 W-FC	152	8 x 19	>15	>8	4	1	>30	>10	4	1	
F 819 S-FC DT	152	8 x 19	>15	>8	4	1	>30	>10	4	1	
PAWO F 3	6,5 mm	114	6 x 19	>12	>6	4	1	>24	>8	4	1
	7–20 mm	152	8 x 19	>15	>8	4	1	>30	>10	4	1
PAWO F 7	152	8 x 19	>15	>8	4	1	>30	>10	4	1	
PAWO F 7 S	152	8 x 19	>15	>8	4	1	>30	>10	4	1	
PAWO F 10	8–12 mm	117	9 x 13	>12	>6	4	1	>23	>8	4	1
	13–20 mm	144	9 x 16	>14	>8	4	1	>28	>10	4	1
PAWO 819 W	152	8 x 19	>15	>8	4	1	>30	>10	4	1	
PAWO 836 WS	288	8 x 36	>24	>12	4	1	>48	>18	4	1	
PAWO F 4e	152	8 x 19	>15	>8	4	1	>30	>10	4	1	
PAWO F 5e	114	6 x 19	>12	>6	4	1	>24	>8	4	1	
PAWO F 1	114	6 x 19	>12	>6	4	1	>24	>8	4	1	
	114	6 x 19	>12	>6	4	1	>24	>8	4	1	
	152	8 x 19	>15	>8	4	1	>30	>10	4	1	

Case 1 Broken wires randomly distributed among other strands per rope lay*

Case 2 Broken wires predominating in one or two outer strands per rope lay*

Case 3 Adjacent broken wires in one outer strand

Case 4 Valley breaks per rope lay*

Fall 1 Drahtbrüche zufällig verteilt über andere Außenlitzen je Seilschlaglänge*

Fall 2 Drahtbrüche überwiegend in ein oder zwei Außenlitzen je Seilschlaglänge*

Fall 3 Drahtbrüche nebeneinander liegend in einer Außenlitze

Fall 4 Litzenberührungsbrüche je Seilschlaglänge*

* The length of one rope lay is approximately equivalent to $6 \times d$ (where d is the nominal rope diameter)

* Die Seilschlaglänge ist ungefähr gleich $6 \times d$ (d ist der Seilennendurchmesser)

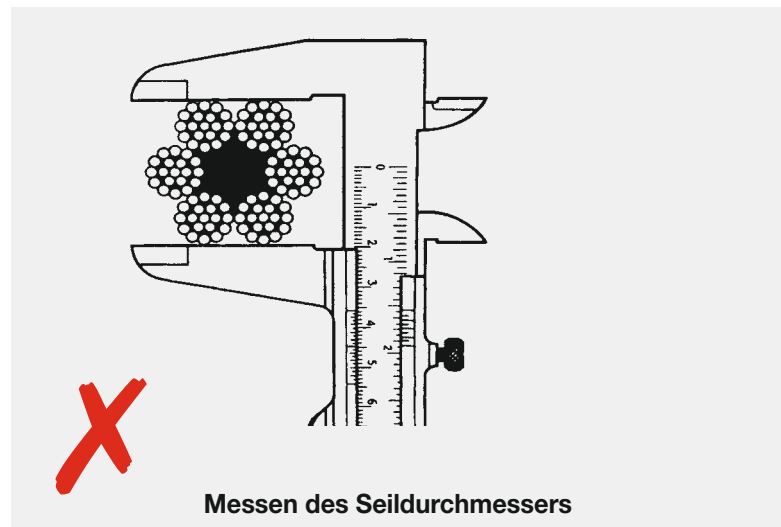
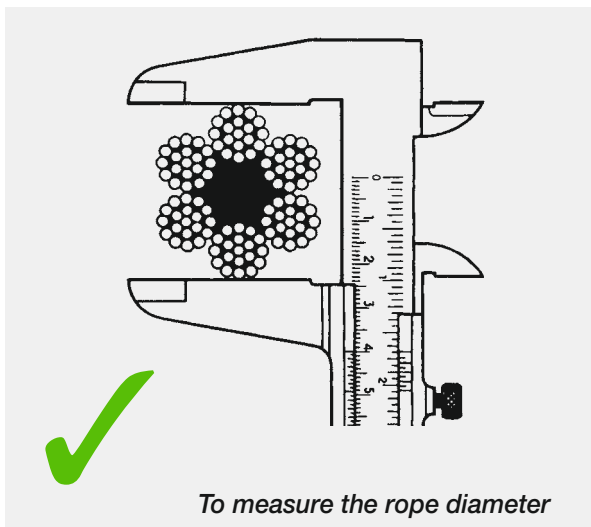


Diameter reduction

Following the recommendations of ISO 4344, ropes should be discarded in case of a **diameter reduction by 6%** in relation to the nominal diameter.

Durchmesserreduzierung

Seile sollten, auch ohne ersichtliche Drahtbrüche, den Empfehlungen der ISO 4344 folgend, bei einer **Verringerung des Durchmessers um 6%** vom Nenndurchmesser abgelegt werden.

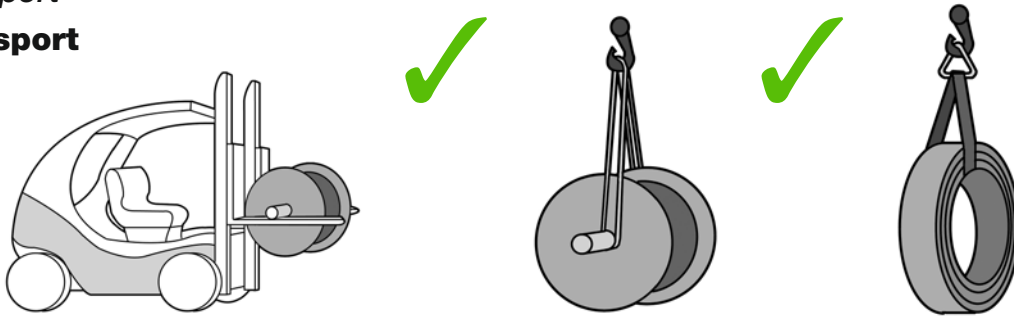


Note: For ropes in lang lay only half of the numbers of wire breaks from the table on page 40 have to be applied.

Hinweis: Für Seile in Gleichschlag gelten nur die halbe Anzahl Drahtbrüche aus der Tabelle von Seite 40.

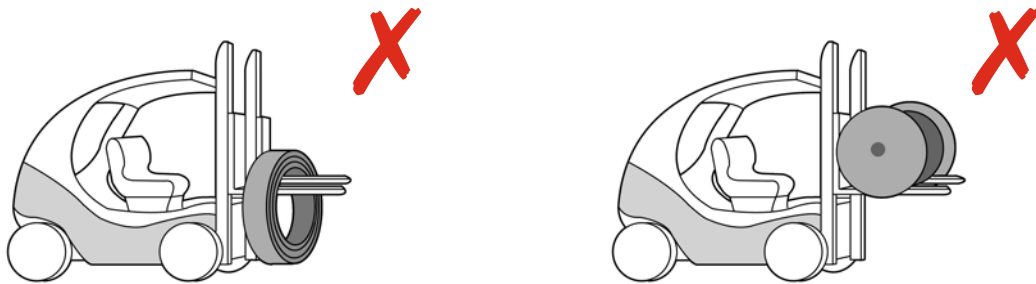
Handling Handhabung

Transport Transport



For transportation you have to use suitable accessories like slings, axes or pallets.

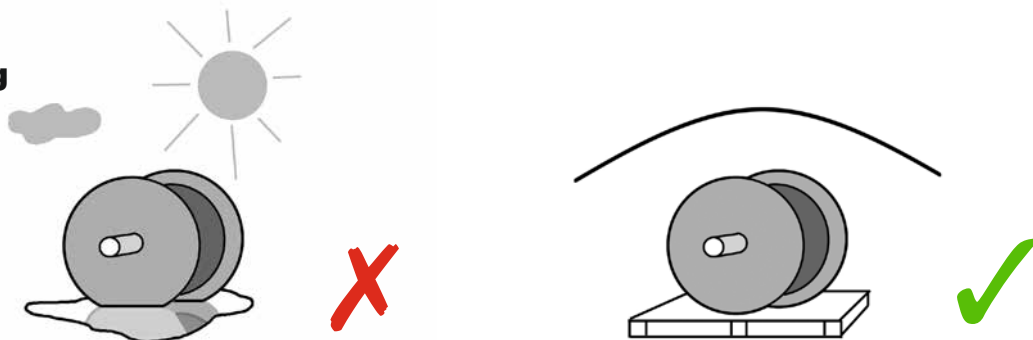
Für den Transport sind geeignete Hilfsmittel wie Hebebänder, Achsen oder Paletten zu verwenden.



Avoid the contact with hard surfaces or edges. This can cause damages to the ropes.

Vermeiden Sie Kontakt mit harten Flächen oder Kanten. Das führt zu Beschädigungen an den Seilen.

Storage Lagerung



Ropes have to be stored dry and clean. Ideally in a suitable hall. Use pallets as underlay. Moisture (rain, condensate, etc.) and/or direct insolation have to be avoided.

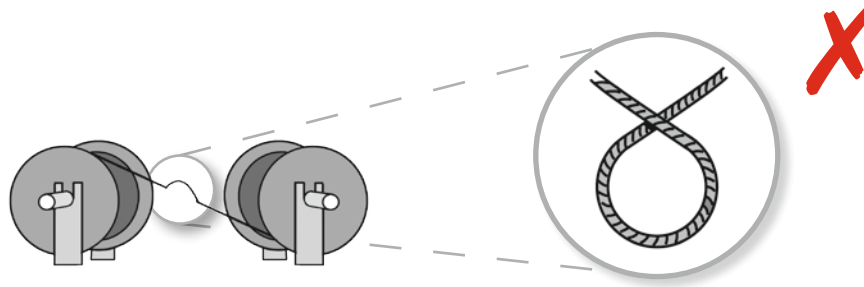
Seile sind trocken und sauber zu lagern. Idealerweise in einer entsprechenden Halle. Verwenden Sie Paletten als Unterlage. Feuchtigkeit (Regen, Kondenswasser, etc.) und/oder direkte Sonneneinstrahlung sind zu vermeiden.

Installation Montage



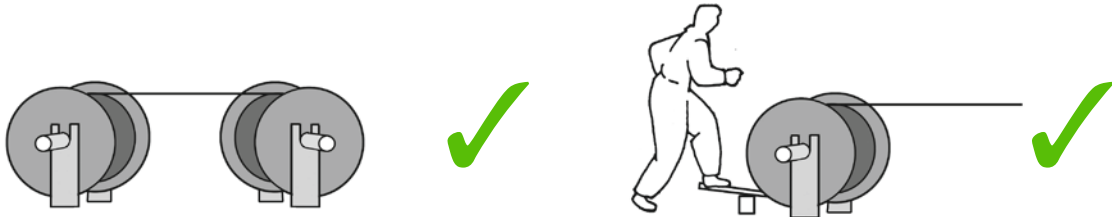
Avoid pulling the rope over sharp edges. This generates twist in the rope and causes a spiral deformation or kinks. Vermeiden Sie das Ziehen über „scharfe“ Kanten. Das erzeugt Drehmomente im Seil und kann zu einer Spiralförmigen Deformation oder Knicken führen.

Rewinding
Umspulen



No reverses bending's to avoid kinks.

Es sind Gegenbiegungen zu vermeiden. Das kann zu Klankenbildung führen.



A certain pre-tension has to be maintained.

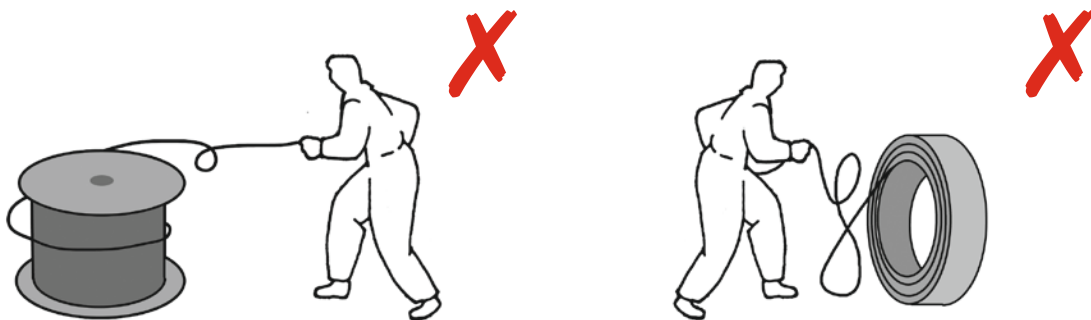
Es ist immer eine gewisse Vorspannung aufrecht zu erhalten.

Uncoiling
Abrollen



Uncoiling of a wire ropes has to be done by rolling the ropes.

Das Abwickeln von Drahtseilen muss immer rollend erfolgen.



Never pull the ropes laterally from a coil or reel. This generates twist in the rope and causes kinks.

Don't pay-off ropes on a dusty or dirty underground.

Niemals die Seile seitlich vom Ring oder Haspel abziehen. Das erzeugt Drehmomente im Seil und führt zur Klankenbildung.

Seile nicht auf einem staubigen oder verdreckten Untergrund ausrollen.

Rope tension

The improper installation of hoist ropes can considerably influence their service life. If the load and thereby the tension on the ropes is not equally distributed on all ropes then the service life of individual ropes can be dramatically reduced. In order to avoid this condition our **rope tension measuring device** can be of service. The system measures the hoist rope tension with individual sensors which are attached to each rope. The real time tension on each rope is shown on a portable LCD touch-screen unit. The system calculates automatically an average value so that the rope tension can be equally adjusted on all ropes. This information can be displayed and saved on your computer by using the enclosed USB cable and software.

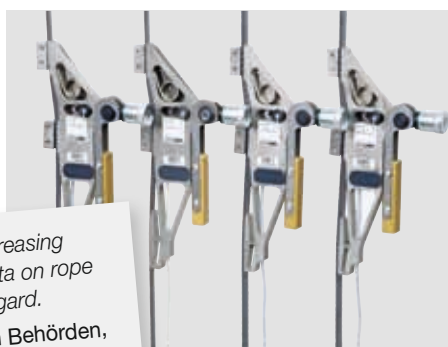
Seilspannung

Ein falscher Einbau von Tragseilen kann die Lebensdauer dieser erheblich beeinflussen. Wird die Last und damit die Spannung in den Seilen nicht gleichmäßig auf alle Seile verteilt, kann das die Lebensdauer einzelner Seile stark verkürzen. Damit dieses nicht passiert, kann Ihnen unser **Seilspannungsmessgerät** behilflich sein. Durch Sensoren, die an den Tragseilen befestigt werden, misst das System die Seilspannung. Auf einem portablen LCD-Touchscreen werden die einzelnen, aktuellen Spannungen aller Seile angezeigt. Das System errechnet automatisch einen Mittelwert, so dass die Seilspannungen aller Seile gleichmäßig angepasst werden können. Über das beigefügte USB-Kabel und einer Software können Sie diese Informationen auch auf ihrem Computer darstellen und abspeichern.

NEW
NEU



Nowadays, elevator maintenance companies are confronted with increasing demands by the authorities, building owners etc. to provide more data on rope installations and rope maintenance. This device is essential in this regard.
Heutzutage werden Aufzugs- und Wartungsunternehmen von den Behörden, Bauherren etc. zunehmend verpflichtet vermehrt Daten über die Installation und Wartung von Seilen nachzuweisen. Dieses Gerät ist dabei unverzichtbar.



Contents of the case:

- 4 Sensors (up to 10 available upon request) for rope-Ø 6–16 mm
- 1 Evaluation unit with touch-screen + bluetooth
- USB cable
- Computer software
- 1 Power supply
- 1 Protection cover

Part-no. ZSSMGKIT1

Im Koffer enthalten:

- 4 Sensoren (auf Wunsch bis zu 10 lieferbar) für Seil-Ø 6–16 mm
- 1 Auswerteeinheit mit Touchscreen + Bluetooth
- USB Kabel
- Computer Software
- 1 Netzteil
- 1 Schutzhülle

Artikelnr. ZSSMGKIT1

The free-of-charge App **MSM Wizard** (currently only available for Android) makes it possible – in combination with the evaluation unit – to transfer the rope tension figures via Bluetooth to your cell phone. Note that this App has read access only – the user cannot change the numbers. This tool is especially helpful in elevator installations with a 2:1 roping arrangement, i.e. the rope terminations are located in the machine room, but sensors and evaluation unit are required to be suspended in the shaft for measuring the rope tension. It will no longer be necessary to change your location to record the modified tension values nor will a second person need to take the readings. Hence, the user can save a considerable amount of time and cost.



Mit der kostenlosen App **MSM Wizard** (derzeit nur für Android) können Sie in Verbindung mit der Auswerteeinheit die Seilspannungswerte über Bluetooth auf Ihr Mobiltelefon übertragen. Die App lässt ausschließlich ein Lesen der Werte zu, nicht aber das Verändern dieser. Besonders hilfreich ist dieses Tool bei Aufzügen mit 2:1 Aufhängung, wo sich die Seilendverbindungen im Maschinenraum befinden, die Sensoren und die Auswerteeinheit aber zur Messung der Seilspannung im Schacht hängen. Ein Ortwechsel zum Ablesen der geänderten Spannungswerte oder eine zweite Person die das Ablesen übernimmt ist damit überflüssig. Das bringt eine enorme Zeit- und Kostenersparnis.



Additional details can be found in the user manual.



Zusätzliche Details sind in der Bedienungsanleitung zu finden.

Equality of Lots

As a machine element, ropes are linked to tolerances, influenced by the individual wires and cores. The relevant standards specify such tolerances by explicitly referencing them. As a result, each production lot may show slight variations with regard to rope diameter, actual breaking force and elongation properties.

This is why we strongly recommend to always select ropes for an individual elevator installation from the same production lot. Following this recommendation will facilitate the achieving of an even rope tension, reducing uneven run over traction sheaves and pulleys as well as variation in the elongation behavior of individual ropes while in service.

Replacing a single rope in a set of ropes in operation must therefore be avoided in all cases.

Gleichheit der Chargen

Seile sind toleranzbehaftete Maschinenelemente die durch die Toleranzen der einzelnen Drähte beeinflusst werden. Die einschlägigen Normen lassen derartige Toleranzen zu und weisen diese auch ausdrücklich aus. Dadurch kann es bei den einzelnen Produktionschargen zu leichten Abweichungen im Bereich des Seildurchmessers, der erreichten Bruchkraft oder der Dehnungseigenschaften kommen.

Daher empfehlen wir dringend den Satz Seile für eine einzelne Aufzugsanlage grundsätzlich aus der gleichen Produktionscharge einzusetzen. Das vermeidet Probleme bei der Einstellung einer gleichmäßigen Seilspannung, reduziert einen ungleichmäßigen Lauf über die Treibscheibe und Rollen sowie ein unterschiedliches Dehnungsverhalten der einzelnen Seile während des Betriebes.

Der Austausch einzelner Seile aus einem bestehende Satz Seile ist daher unbedingt zu vermeiden.

Rope Elongation Seildehnung

When under load, ropes are subject to elongation. Fiber-core ropes will stretch more in comparison to steel-core ropes. The more compact and stable the rope is made, the less the rope will stretch.

As to elongation, one differentiates between

- constructional stretch
- elastic stretch

1. Construction stretch originates from the settling of the core and strands within the rope when a load is applied. Most construction stretch occurs shortly after the new rope is put into service.

2. Elastic stretch is caused by applying additional forces such as loading and unloading and/or acceleration and deceleration of the cabin.

The table below will give you the applicable elongation values for Gustav Wolf wire ropes:

Seile unterliegen bei Belastung grundsätzlich einer Dehnung. Seile mit Fasereinlagen dehnen sich mehr als Seile mit Stahleinlage. Je kompakter und stabiler das Seil aufgebaut ist, desto weniger dehnt es sich.

Bei der Dehnung unterscheidet man die

- konstruktive Dehnung
- elastische Dehnung

1. Die konstruktive Dehnung entsteht durch Setzungsprozesse innerhalb des Seiles, wenn es belastet wird. Das Meiste an konstruktiver Dehnung entsteht kurz nach der Inbetriebnahme neuer Seile.

2. Die elastische Dehnung entsteht, wenn zusätzliche Kräfte durch Be- und Entladen bzw. Beschleunigung und Bremsvorgang der Kabine, auf die Seile wirken.

In der unten stehenden Tabelle finden Sie die für Gustav Wolf Seile gültigen Dehnungswerte.

Rope type Seiltyp	E-module [GPa] E-Modul [GPa]	Construction stretch Konstruktive Dehnung	Elastic stretch Elastische Dehnung	Total stretch Gesamt- dehnung
PAWO F1 (6x19S-FC)		0,12 %	0,27 %	0,39 %
PAWO F1 (6x19W-WSC)		0,10 %	0,16 %	0,26 %
F819S-FC	65–70	0,21 %	0,25 %	0,46 %
F819W-FC	65–70	0,21 %	0,25 %	0,46 %
PAWO F3	75–80	0,14 %	0,16 %	0,30 %
PAWO F7	75–80	0,14 %	0,16 %	0,30 %
PAWO F10	80–85	0,08 %	0,16 %	0,24 %
PAWO F7S	80–85	0,08 %	0,16 %	0,24 %

All elongation values must be understood as maximum

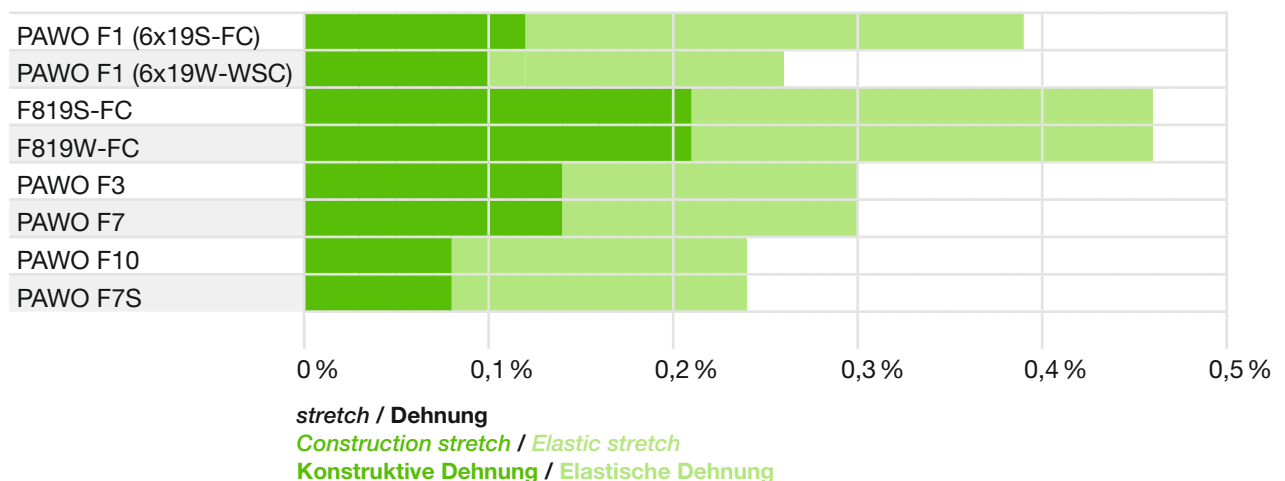
* E-Modulus established acc. to guideline VDI 2358 – Wire Ropes for mechanical handling equipment, 1984

** Elongation values determined with 10 loading cycles between 2-10% MBF (hoist ropes) resp. 0,1-5% MBF (governor ropes).

Alle Dehnungswerte sind als Maximalwerte zu verstehen

* Elastizitätsmodul ermittelt nach Richtlinie VDI 2358 - Drahtseile für Fördermittel, 1984

** Dehnungswerte ermittelt mit 10 Lastzyklen zwischen 2-10% (Tragseile) bzw. 0,1-5% MBK (Geschw.-begrenzerseile).





Additional details can be taken either from our **Rope Handbook** or from our **elongation calculation tool** which you can find on our homepage under service/customer center after you have registered yourself.
 Ergänzende Details sind entweder dem **Handbuch Seil** oder dem **Tool zur Dehnungsberechnung** zu entnehmen, die Sie auf unserer Homepage unter Service/Kundencenter nach erfolgter Registrierung finden können.

The elasticity modulus or **E-modulus** is an important factor for determining the elongation of a rope. Due to the helix-like shape of a rope, its elasticity modulus is not linear when compared to a solid rod. It will vary depending on the load applied. The higher the load, the higher the E-Modulus (cf. the progressive curve in the graph below).

There are different approaches to establishing the E-Modulus. Depending on the method chosen, the E-Moduli will noticeably vary and thus also the results for the calculated elongation. The higher the E-Modulus, the lower the calculated elongation will be.

The graph below shows that the typical load range in elevator design varies between approx. 2 to 10% of the rope's minimum breaking force, which can be attributed to the high safety factors in the field of passenger transportation. An E-Modulus established in this load range is usually lower in comparison to increased load ranges, while the expected elongation per load increment will be higher.

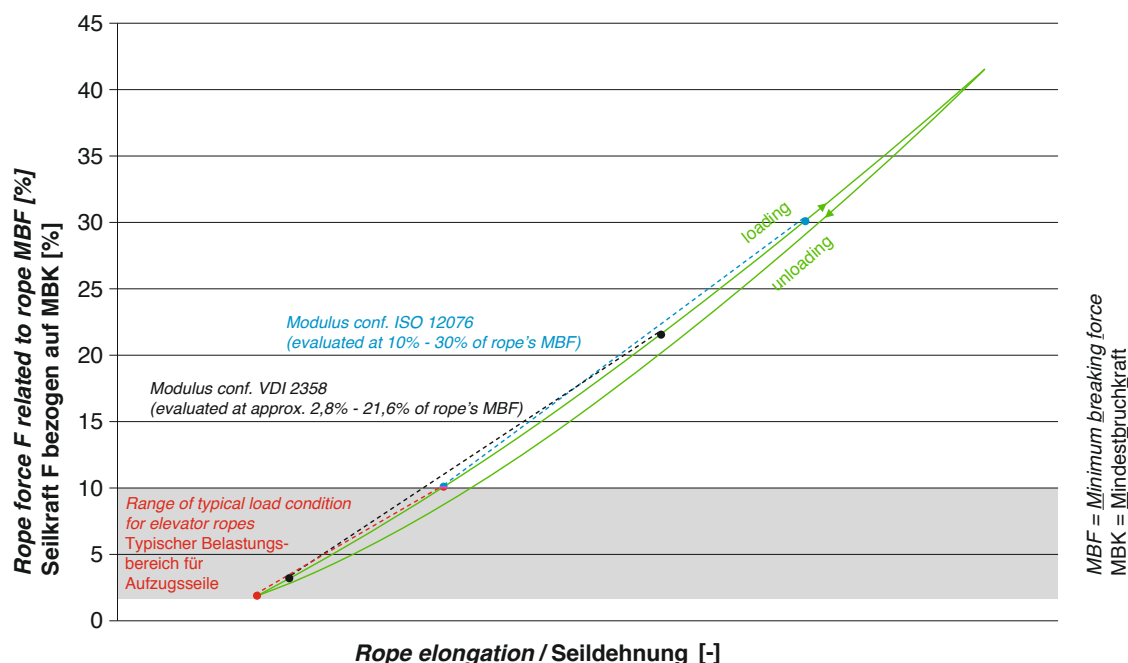
To establish an anticipated elongation of a rope in service based on an elasticity modulus, knowledge about the load range of the specific installation is a pre-requisite.

Eine wichtige Rechengröße zur Ermittlung der Dehnung ist das Elastizitätsmodul kurz **E-Modul**. Durch die helixartige Form der Seile, ist das E-Modul, verglichen mit einer soliden Stange, nicht linear. Es verändert sich je nach Belastung. Je höher die Belastung desto höher das E-Modul (vgl. progressiven Kurvenverlauf in Abbildung unten).

Es gibt unterschiedliche Ansätze zur Bestimmung des E-Moduls. Je nach gewählter Methode fallen die E-Module sehr unterschiedlich aus und damit auch die Ergebnisse der errechneten Dehnung. Je höher das E-Modul angesetzt wird, desto niedriger die errechnete Dehnung.

In der unten stehenden Grafik ist zu erkennen, dass der typische Belastungsbereich im Aufzugsbau bei ca. 2-10% der Seilmindestbruchkraft liegt. Dies ist den hohen Sicherheitsfaktoren im Bereich Personenbeförderung geschuldet. Ein in diesem Lastbereich bestimmter Elastizitätsmodul ist für gewöhnlich niedriger als in höheren Lastbereichen, die zu erwartende Dehnung pro Lastinkrement höher.

Zur Bestimmung einer zu erwartenden Dehnung im Anwendungsfall unter Zugrundelegung eines Elastizitätsmoduls ist demnach Kenntnis über den Belastungsbereich in der spezifischen Anwendung unabdingbar.





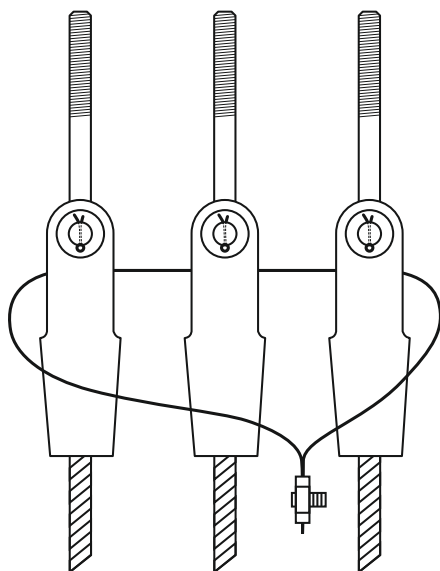
Rope untwist

It is important to pay attention during installation that the ropes do not untwist, otherwise the rope structure can be weakened and the rope life reduced. In order to avoid and/or correct untwisting we have applied a surface line to all our ropes which aid the installers in determining if and how much the ropes may have untwisted during installation.

We recommend a maximum untwist of 0,5 rotation per 10 m.

(for 1:1 reeving, free rope length / for 2:1 reeving the value may be double / for ropes with NFC max. 1 rotation per 10 m are accepted)

In order to avoid subsequent untwisting of the ropes after installation the use of **anti-twist protection** is recommended. After proper adjustment of the rope tension the anti-twisting rope should be attached to the termination of the hoist ropes.



Seilverdrehung

Beim Einbau der Seile ist auch darauf zu achten, dass sich die Seile nicht oder nur wenig verdrehen, da sonst das Seilgefüge verändert und somit die Seillebensdauer reduziert wird. Um dieses Verdrehen zu erkennen, haben wir auf allen unseren Seilen eine entsprechende Kennlinie aufgebracht, die den Monteuren zeigt, ob und wie viel sich die Seile beim Einbau verdreht haben.

Wir empfehlen eine maximale Verdrehung von 0,5 Umdrehungen auf 10 m.

(bei 1:1 Aufhängung, freie Seillänge / bei 2:1 Aufhängung kann sich der Wert verdoppeln / bei Seilen mit NFC ist max. 1 Umdrehung auf 10 m zulässig)

Um nach dem Einbau ein nachträgliches Aufdrehen der Seile zu verhindern ist es ratsam eine **Verdrehsicherung** anzubringen. Nach dem Einbau der Tragseile und der ordnungsgemäßen Einstellung der Seilspannung, wird die Verdrehsicherung an den Endverbindungen der Seile angebracht.



(consists of 2 ropes \varnothing 2,5 mm, per 1 m length and 4 wire rope clamps)

Part-no. 45ZSVERDS2

(besteht aus 2 Seilen \varnothing 2,5 mm, je 1 m Länge und 4 Drahtseilklemmen)

Artikelnr. 45ZSVERDS2

Re-lubrication

These days, rope re-lubrication is playing an important role. Elevator ropes are exposed to higher usage and stresses in modern elevators than before. Smaller traction sheaves are being used, rope pressure in the grooves is higher, the speed is accelerating ...

Gustav Wolf elevator ropes are carefully lubricated during production. During operation and over time the factory-provided lubricant is reduced as the lubricant is used up. A timely and regular re-lubrication of the elevator ropes is therefore mandatory. Re-lubrication of wire ropes is crucial to protect the rope from humidity, oxidation/corrosion and abrasion as well as to prolong life time of rope, drive sheave and diverter pulleys.

Dry ropes can have up to an 80% shorter service life than sufficiently lubricated ropes!!!

How to determine if re-lubrication is necessary?

The state of the lubrication can usually be checked by running a cloth (or a finger) over the surface of the rope. If there is no oily film on the cloth a relubrication is highly recommended. If only a slight lubricating film is visible, which does not feel oily, a slight re-lubrication is recommended.



Recommendation for re-lubrication

The before described, manual check by finger/cloth might not be suitable enough, if the elevator is highly frequented. **Cycle counts** has to be considered when you are deciding about the right time to re-lubricate.

Re-Lubrication shall be carried out in any case on an annual basis (preferably in spring, not before winter) OR after 250.000 cycles, whichever occurs first.

The efforts of manual re-lubrication, associated system downtime and costs can be effectively minimized or avoided by means of automatic re-lubrication system. A technical solution, comprising full compatibility with the Gustav Wolf base lubricant is our automatic, continuous re-lubrication system **GW-Lub** (see page 51).

Nachschmieren

Die Nachschmierung spielt in der heutigen Zeit eine entscheidende Rolle. Aufzugseile sind in modernen Aufzügen einer viel höheren Belastung ausgesetzt als früher. Die Treibscheiben werden immer kleiner, die Pressungen in den Rillen höher, die Geschwindigkeiten nehmen zu ...

Gustav Wolf Aufzugseile werden bei der Produktion sorgfältig geschmiert. Im Laufe der Betriebszeit nimmt die werksseitige Schmierung ab, d. h. der Schmierstoff wird verbraucht. Eine rechtzeitige und regelmäßige Nachschmierung der Aufzugseile ist deshalb zwingend notwendig.

Das Nachschmieren von Stahldrahtseilen ist entscheidend um das Seil vor Feuchtigkeit, Oxidation/Korrosion und Verschleiß zu schützen. Zusätzlich verlängert es die Lebensdauer der Seile, Treibscheibe und Ablenkrollen.

Trockene Seile haben eine bis zu 80% geringere Lebensdauer als ausreichend geschmierte Seile!!!

Wie erkennt man, dass nachgeschmiert werden muss?

Den Zustand der Seilschmierung kann man üblicherweise überprüfen, indem man mit einem Lappen (oder dem Finger) über das Seil wischt. Ist kein öliger Film mehr auf dem Lappen zu sehen, so ist sofortig eine Nachschmierung zu empfehlen. Ist nur ein leichter Schmierfilm sichtbar, der sich jedoch nicht ölig anfühlt, so ist eine leichte Nachschmierung zu empfehlen.

Empfehlung zum Nachschmieren

Das zuvor beschriebene, manuelle Prüfen mit dem Finger/Lappen kann unter Umständen nicht mehr ausreichend sein, wenn der Aufzug stark frequentiert wird. Eine Berücksichtigung der **Fahrtzahlen** kann erforderlich werden, wenn man über den geeigneten Zeitpunkt zum Nachschmieren entscheidet.

Das Nachschmieren sollte in jedem Fall einmal jährlich durchgeführt werden (vorzugsweise im Frühling, nicht vor dem Winter) oder nach 250.000 Fahrten (welcher Fall als erstes zum Tragen kommt).

Die Aufwände manuellen Nachschmierens, damit verbundene Stillstandszeiten der Anlagen sowie Kosten können mittels automatischer Nachschmereinheiten wirksam minimiert bis vermieden werden. Eine mit unserem Gustav Wolf-Grundschiernstoff kompatible technische Lösung ist unser kontinuierliches Nachschmiersystem **GW-Lub** (siehe Seite 51).

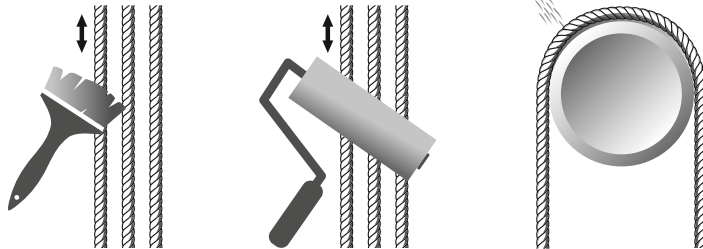
Rope lubricant Seilpflegemittel

The following re-lubricates are available:

T86 for manual re-lubrication

T10 for automatic and manual re-lubrication

Our lubricants are a very thin fluid and absorbs readily into the rope interior. They can be applied easily and cleanly with a brush (for T10 also with a roller) or sprayed on with the handy 1 liter bottle. The rope lubricant should be applied within the range of where the ropes are in contact with the traction and/or deflection sheaves when possible since the rope "opens" there due to the deflection which permits the rope lubricant to more easily flow into the rope interior.



Folgende Nachschmiermittel sind erhältlich:

T86 für manuelles Nachschmieren

T10 für automatisches und manuelles Nachschmieren

Unsere Seilpflegemittel sind sehr dünnflüssig und dringen somit leicht in das Seilinnere ein. Sie können leicht und sauber mit einem Pinsel (bei T10 auch über eine Rolle) aufgetragen, bzw. mit der handlichen 1 Liter Flasche aufgespritzt werden. Das Aufbringen des Seilpflegemittels sollte nach Möglichkeit im Bereich der Treibscheibe oder Umlenkrolle(n) erfolgen.

Dort „öffnet“ sich das Seil durch die Umlenkung und das Seilpflegemittel kann noch besser in das Seilinnere eindringen.

T86

T86 contains solvent. The flash point is 60°C and after evaporation of the solvent it is 235°C.

T86 enthält Lösungsmittel. Der Flammpunkt liegt bei 60°C, nach Verdunsten des Lösungsmittels liegt er bei 235°C.

Product Produkt	Part-no. Artikelnummer
1 Liter	4500T8601
5 Liter	4500T8605



Quantity of re-lubrication [recommendation] / Nachschmiermenge [Empfehlung]

T86 T86	l/100m rope* l/100m Seil*	Ø 8 mm	Ø 10 mm	Ø 13 mm	Ø 16 mm	Ø 19 mm
	Natural Fiber core rope / Seile mit NFC	0,16	0,32	0,56	0,80	1,10
	Mixed Steel core rope / Seile mit gemischter IWRC	0,16	0,32	0,56	0,80	1,10
	Full steel core rope / Vollstahlseile	0,16	0,32	0,56	0,80	1,10

* After the evaporation of the solvent approximately 50% of the above mentioned amount of lubricant remains in the rope.

Note: For the application of **T86** or **T10** we refer to the corresponding material safety data sheet and the mentioned notes about the safe handling of this product. The material safety data sheet (MSDS) can be downloaded from our homepage at www.gustav-wolf.de.

* Nach dem Verdunsten des Lösungsmittels bleibt etwa 50% der oben angegebenen Mengen als Schmierstoff im Seil erhalten.

Hinweis: Für die Verarbeitung des **T86** bzw. **T10** verweisen wir auf das entsprechende Sicherheitsdatenblatt und die darin enthaltenen Hinweise zum sicheren Umgang mit diesem Mittel. Das Sicherheitsdatenblatt (SDB) können sie auf unsere Homepage unter www.gustav-wolf.de herunterladen.

T 10

Product Produkt	Part-no. Artikelnummer
1 Liter	4500T1001
2,5 Liter	4500T1025
5 Liter	4500T1005

Note: solvent-free
Suitable for AUTOMATIC Inbrication system also.

Hinweis: lösungsmittelfrei
Auch geeignet für AUTOMATISCHE Schmiersysteme.



**NEW
NEU**

Quantity of re-lubrication [recommendation] / Nachschmiermenge [Empfehlung]

T10 I/100m rope**		Ø 8 mm	Ø 10 mm	Ø 13 mm	Ø 16 mm	Ø 19 mm
T10 I/100m Seil**						
Natural Fiber core rope / Seile mit NFC		0,08	0,16	0,28	0,40	0,55
Mixed Steel core rope / Seile mit gemischter IWRC		0,08	0,16	0,28	0,40	0,55
Full steel core rope / Vollstahlseile		0,08	0,16	0,28	0,40	0,55

** The values are valid for the manual re-lubrication.

** Die Werte gelten für das händische Nachschmieren.

Re-lubrication Device GW-Lub

Dry, unlubricated ropes belongs to the past with this device. With the **GW-Lub** re-lubrication system the lubricant can be applied easily and specifically to the ropes. In combination with the **solvent-free** lubricant **T10** you can increase the life time of your ropes significantly. The adjustable lubricant dispenser can distribute over a time span of up to 12 months continuously the lubricant equally and properly over the special brushes to the ropes. The effort for maintenance, the costly, manual re-lubrication and the follow-up cost for re-roping can be reduced.



Nachschmiersystem GW-Lub

Trockene, ungeschmierte Seile gehören mit dieser Vorrichtung der Vergangenheit an. Mit dem **GW-Lub** Nachschmiersystem können Sie einfach und gezielt Schmierstoff in die Seile einbringen. In Kombination mit dem oben genannten, **lösungs-mittelfreien** Schmiermittel **T10** können Sie die Lebensdauer Ihrer Seile signifikant verbessern. Der einstellbare Schmierstoffgeber gibt über einen Zeitraum von bis zu 12 Monaten konstant Schmierstoff ab und verteilt diesen über die Spezialbürsten gleichmäßig auf alle Seile. Das reduziert den Wartungsaufwand mit einem aufwendigen, manuellen Nachschmieren und die Folgekosten für Seilwechsel erheblich.

**NEW
NEU**



Additional details can be found in the user manual.

Zusätzliche Details sind in dem Anwenderhinweis zu finden.

Degreasing of the rope Seilentfettung

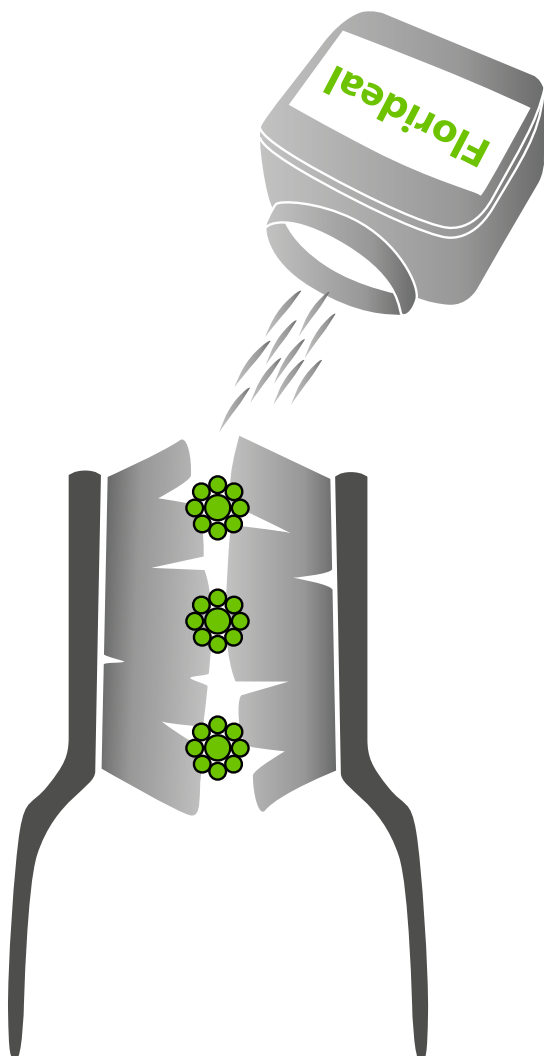
Florideal degreasing powder

It is possible that over application of rope lubricant can lead to slippage of the ropes on the traction sheave. With our Florideal you can correct this condition. The powder adheres to the excessive rope lubricant and can then be cleaned up.

The powder should be applied as follows in order to avoid the coverage of the complete installation (due to the air draft in the elevator shaft):

Position a hand broom on each side of the rope. Apply the powder on top of the hand brooms and let the rope slowly slip through them. This way the ropes assimilate the powder. After the excessive lubricant is absorbed, the agglutinated powder has to be removed from the ropes with a wire brush.

Part no.: 45FLORIDE



Note: In no case should the ropes be treated with a cleaning agent containing solvent. The solvent penetrates the rope and partially dissolves the lubricant inside the rope which results in the additional escape of lubricant. Thereby the possible chance of rope slippage is increased.

Hinweis: Die Seile dürfen auf keinen Fall mit einem lösungsmittelhaltigen Reiniger behandelt werden. Das Lösungsmittel dringt in das Seil ein und löst den Schmierstoff im Seilinneren an, was einen zusätzlichen Austritt des Schmierstoffes zur Folge hat. Damit wird der Effekt des Seilrutsches noch verstärkt.

Florideal Entfettungspulver

Kommt es zu Schlupf der Seile auf der Treibscheibe, so ist eine mögliche Ursache dafür, dass die Seile mit zu viel Seilpflegemittel behandelt worden sind. Dem kann man mit unserem Florideal entgegenwirken. Das Puder bindet das zuviel aufgetragene Seilöl.

Das Puder sollte wie folgt aufgetragen werden um eine Verunreinigung der gesamten Anlage zu vermeiden (durch den Luftzug im Aufzugschacht):

Positionieren sie auf beiden Seiten der Seile einen Handfeger. Streuen Sie das Puder von oben auf die Handfeger und lassen das Seil langsam durch die Handfeger laufen. Dabei nehmen die Seile das Puder auf. Nach dem der überschüssige Schmierstoff aufgenommen wurde, kann das verklumpte Puder mit einer Drahtbürste entfernt werden.

Artikelnr.: 45FLORIDE







Certificates Zertifikate

Quality

Quality is a well-integrated component of our company policy and deeply routed in our guidelines. Being aware of quality is exemplified through a constant dialogue with our staff. The company-owned well equipped laboratories closely monitor the whole production process by performing reception control, control of the semifinished product and, of course, pre-shipment control.

Certificates

For many years, Gustav Wolf has established a comprehensive QA System. Every member of the group has been certified by the TÜV body as per DIN EN ISO 9001 and DIN EN ISO 14001.

Qualität

Die Qualität ist fester Bestandteil unserer Unternehmenspolitik und in den Leitlinien verankert. Das Bewusstsein für Qualität wird durch ständigen Dialog mit den Mitarbeitern gelebt. In unseren eigenen, umfangreich ausgestatteten Laboren werden Eingangs-, Zwischenprodukt- und Ausgangskontrolle über den gesamten Produktionsprozess fertigungsbegleitend vorgenommen.

Zertifikate

Seit vielen Jahren ist ein umfangreiches QM-System im Hause eingeführt. Die Unternehmen der Gruppe sind durch den TÜV nach DIN EN ISO 9001 und DIN EN ISO 14001 zertifiziert.



Packaging Verpackung



*Cut-to-length traction ropes
on wooden spools*
Fixlängen von Tragseilen auf Holzspulen



Traction ropes in coils, bundled
Tragseile einzeln gebündelt in Ringen



*Each set of elevator ropes packed in a
cardboard box on a one-way pallet*
Jede Kommission von Aufzugseilen im
Karton auf Einwegpalette



Meter lengths on large reel
Meterware auf Großhaspel

General information

Unless otherwise agreed, our General Terms of Sale and Delivery prevail and are subject to change without notice. All representations of pictures, products, standards and designs, as well as information on availability are current as of publication date. We do not take any responsibility for the correctness of the dimensions indicated herein.

The technical data from these brochure as further other information can be found on the internet at www.gustav-wolf.de. With the publication of this catalogue, all older versions cease to be valid. We do not assume any responsibility for printing errors or mistakes. Our written consent is required for any reprint, reproduction or dissemination of this catalogue or parts of it.

Allgemeines

Sofern nichts anderes vereinbart, gelten unsere allgemeinen Verkaufs- und Lieferbedingungen. Änderungen sind vorbehalten. Sämtliche Bild-, Produkt-, Normen- und Ausführungsangaben sowie Aussagen zur Verfügbarkeit entsprechen dem Tag der Drucklegung. Alle Maßangaben ohne Gewähr.

Die im Katalog genannten technischen Daten sowie weitere Informationen finden Sie auf unserer Homepage www.gustav-wolf.de. Mit Erscheinen dieses Kataloges verlieren alle älteren Versionen ihre Gültigkeit. Keine Haftung für Satzfehler oder Irrtümer. Nachdruck, Vervielfältigung oder sonstige Verbreitung dieses Kataloges, oder Teilen davon, sind nur mit schriftlicher Genehmigung gestattet.



● **Headquarter Firmenzentrale**

GUSTAV WOLF GmbH
Postfach 3353 · D-33326 Gütersloh
Sundernstraße 40 · D-33332 Gütersloh
☎ + 49 5241 876-0 · 📠 + 49 5241 876180
info@gustav-wolf.de · www.gustav-wolf.de

● **Austria Österreich**

HANFWOLF Austria · Elixhausen
☎ + 43 662 664723 · 📠 + 43 810 9554307551
☎ + 43 664 1049555 · info@hanfwolf.at

● **Spain Spanien**

Gustav Wolf Sales Office Spain · (Madrid) España
☎ + 34 91 814 4411 · ☎ + 34 695 692 991
antoniojose.pagan@gustav-wolf.com

MORISPAIN, S.A., Vitoria-Gasteiz
☎ + 34-945 29 22 60 · ☎ + 34-945 29 22 64
ventas@morispain.com

● **Great Britain Großbritannien**

Re-Ropes Ltd. · London
☎ + 44 207 476 0793 · 📠 + 44 207 476 8552
info@reropes.co.uk

● **Sweden Schweden**

BEDSAB B. Edström AB · Bandhagen
☎ + 46 8 714 5430 · 📠 + 46 8 714 7722
bedsab@bedsab.se

● **East Europe Osteuropa**

Amis · Poznan
☎ + 48 61 8708 376 · 📠 + 48 61 8708 391
info@amis.com.pl

● **Turkey Türkei**

Fupa Asansor Ins.Paz.San.Tic. A.S. · Istanbul
☎ + 90 216 527 9860 · 📠 + 90 216 527 9868
info@fupa.com.tr

● **Middle East Mittlerer Osten**

Brunton-Wolf Wire Ropes FZCo. · Dubai
☎ + 971 4 8838 151 · 📠 + 971 4 8838 152
wireropes@bsme-uae.com

● **North America Nordamerika**

Gustav Wolf Sales Office NA
(Raleigh) North Carolina · ☎ + 1 919 878 5605
richard.lindemeyer@gustav-wolf.com

Draka Elevator Products Inc.

Rocky Mount Central Customer Service
☎ + 1 252 972 6000 · 📠 + 1 252 972 6001
drakaep-info@draka.com

local stocks – Brooklyn, Chicago, Houston,
Los Angeles, Memphis, Toronto

● **China China**

GUSTAV WOLF Wire Rope (Suzhou) Co., Ltd. · Suzhou
☎ + 86 512 6693 9388 · 📠 + 86 512 6693 9188
info@gustav-wolf.cn

Mak Kee · Beijing

☎ + 86 10 8814 8171 / + 86 10 8625 7806
☎ + 86 10 8814 8829 · sales.bj@makkee.com

Shanghai

☎ + 86 21 5228 1350 / + 86 21 5228 1351
☎ + 86 21 6227 9179 · sales.sh@makkee.com

Shenzhen

☎ + 86 755 8602 1550 / + 86 755 2672 6673
☎ + 86 755 8602 1551 / + 86 755 2672 6424
sales.sz@makkee.com

● **Hong Kong Hong Kong**

Mak Kee International H. K. Ltd. · Hong Kong
☎ + 852 2396 4107 · 📠 + 852 2789 8323
sales@makkee.com

● **Macao Macao**

Mak Kee · Macao
☎ + 853 2826 3418 / + 853 2526 3421
☎ + 853 2826 3418 · sales.macao@makkee.com

● **Australia Australien**

Bullivants Lifting & Safety Specialists · Revesby, Sales Contact
☎ + 61 1300 722 999 · 📠 + 61 1300 722 899
sales@bullivants.com